

# ПУЛЬСАР

ДРЕЛЬ БЕЗУДАРНАЯ



РУКОВОДСТВО ПО  
ЭКСПЛУАТАЦИИ

ДЭ 1100  
ДЭ 1600

Уважаемый покупатель! Благодарим Вас за приобретение электроинструмента торговой марки ПУЛЬСАР. Желаем вам длительного и безопасного использования.

## 1. Введение



**ВНИМАНИЕ!** Перед использованием изделия внимательно ознакомьтесь с руководством по эксплуатации! Не допускайте людей, не ознакомившихся с данным руководством, к пользованию изделием. Руководство по эксплуатации является неотъемлемой частью изделия и должно быть передано покупателю при его приобретении. Для достижения максимального срока службы, производительности и безопасного использования изделия тщательно следуйте указаниям руководства по эксплуатации.

## 2. Назначение и область применения

Дрель электрическая предназначена для сверления отверстий в дереве, ДСП, металле, стекле, керамической плитке, пластмассах и других материалах.

## 3. Общие правила безопасности



**ВНИМАНИЕ!** При пользовании изделием следует соблюдать меры предосторожности для снижения опасности возникновения пожара, поражения электрическим током и получения травм. Следующие положения должны неукоснительно соблюдаться:

- Рабочая зона должна быть чистой и хорошо освещенной.
- Убирайте незакрепленные или ненужные для работы предметы из рабочей зоны перед включением изделия.
- Не эксплуатируйте изделие во взрывоопасной среде и вблизи от легковоспламеняющихся материалов.
- Во время пользования инструментом защитные устройства всегда должны быть установлены на свои штатные места. Обязательно устанавливайте защитные устройства на штатные места, если они были сняты для проведения технического обслуживания инструмента.
- Дети и другие люди должны находиться на безопасном расстоянии от работающего инструмента.
- Не допускайте случайного включения инструмента.

- Перед подключением сетевого шнура розетке убедитесь, что клавиша включателя находится в положении «выключено».

- Отсоедините вилку сетевого шнура от источника электропитания перед проведением любых регулировок, обслуживания, замены аксессуаров или принадлежностей, или при хранении Электроинструмента. Всегда отключайте инструмент от электрической сети, когда вы его не используете.

- Проверьте, соответствует ли напряжение питания сети, указанному в таблице п.4.

- Проверьте исправность сетевого шнура, вилки и розетки. В случае неисправности этих частей дальнейшая эксплуатация запрещается. Поврежденные части должны быть заменены. Для замены кабеля питания обратитесь в специализированный сервисный центр.

- Запрещено использовать изделие в условиях повышенной влажности, под воздействием атмосферных осадков. Попадание влаги в изделие существенно увеличивает риск поражения электрическим током и выхода изделия из строя.

- При эксплуатации изделия вне помещений, используйте электрические удлинители, предназначенные для работы на открытом воздухе.

- Не используйте инструмент, если вы утомлены или находитесь под воздействием алкоголя, наркотических веществ или лекарственных препаратов.

- При работе всегда используйте индивидуальные средства защиты: очки, маску, респиратор, наушники, перчатки.

- Будьте осторожны, в процессе работы возможен сильный нагрев сменного инструмента.

- Не надевайте свободную одежду, цепочки, кольца, браслеты и прочие украшения, которые могут попасть во вращающиеся части инструмента. Длинные волосы должны быть убраны под головной убор.

- Не используйте инструмент не по назначению.

- Надежно удерживайте инструмент двумя руками во время работы.

- Используйте аксессуары и оснастку только одобренную заводом производителем.

#### 4. Технические характеристики

Модель	ДЭ 1100	ДЭ 1600
Артикул	916-592	916-608
Максимальная потребляемая мощность, Вт	1100	1600
Напряжение питания, В	230	230
Частота сети питания, Гц	50	50
Плавная регулировка скорости вращения	+	+
Частота вращения шпинделя, об/мин	0-750	0-450
Тип сверлильного патрона	ключевой	ключевой
Диаметр зажимаемого патроном инструмента, мм	2 - 13	3 - 16
Резьба сверлильного патрона	1/2-20UNF	1/2-20UNF
Реверс	-	+
Максимальный диаметр сверления, мм		
сталь	20	25
дерево	35	45
Масса, кг	3,6	3,9

Производитель оставляет за собой право вносить изменения в конструкцию, дизайн и комплектацию, не ухудшающие основные свойства изделия без уведомления третьих лиц.

#### 5. Комплектация

Дрель электрическая – 1 шт.

Ключ для сверлильного патрона – 1 шт.

Гарантийный талон – 1 шт.

Руководство по эксплуатации – 1 шт.

## 6. Внешний вид

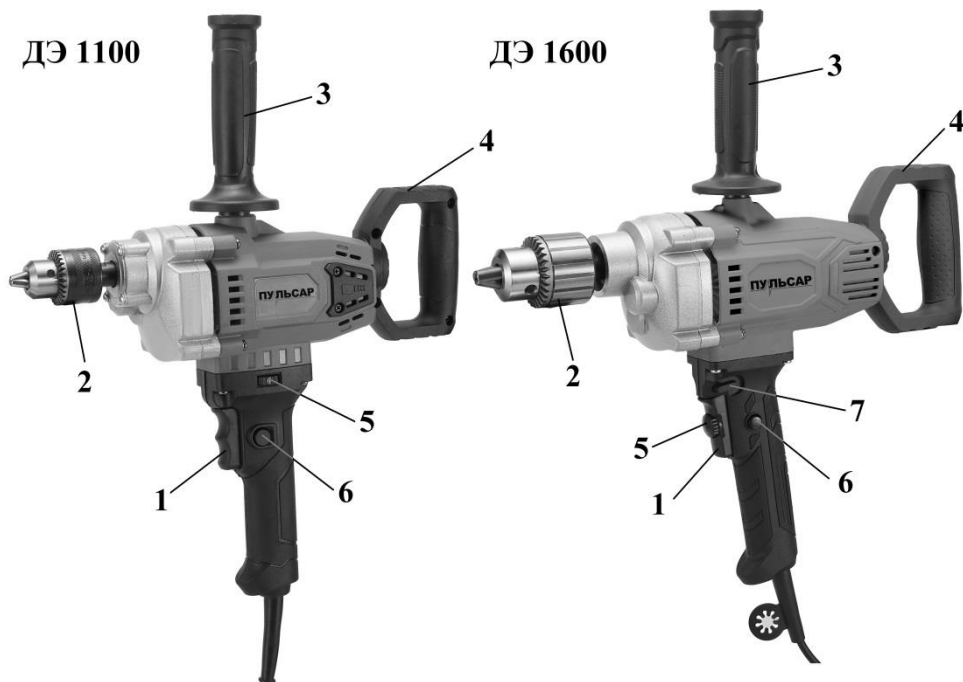


Рис. 1

1. Выключатель
2. Патрон сверлильный
3. Рукоятка верхняя
4. Рукоятка задняя
5. Регулятор оборотов
6. Фиксатор выключателя
7. Переключатель реверса

## 7. Подготовка к работе

Установка оснастки в сверлильный патрон

Убедитесь, что изделие отключено от электрической сети. Удерживайте одной рукой заднюю муфту сверлильного патрона, другой рукой возьмите ключ, вставьте в отверстие в патроне, вращайте переднюю муфту против часовой стрелки до тех пор, пока зажимные кулачки патрона не будут разведены на расстояние, необходимое для установки оснастки. Вставьте оснастку в патрон. Установите ключ в любое из трех отверстий патрона (рис.1 п.2) так, чтобы зубчики ключа зашли в зацепление с зубчиками венца патрона. Вращая ключ, затяните кулачки патрона.

Выбор направления вращения патрона (только для ДЭ 1600)

Для выбора направления вращения сверлильного патрона (рис.1 п.2) установите переключатель реверса (рис.1 п.7) в крайнее правое или левое положение.

Регулировка частоты вращения патрона

Для изменения частоты вращения поверните колесо регулятора оборотов (рис.1 п.5).

## 8. Эксплуатация

Подключите сетевой шнур к розетке. Для включения инструмента нажмите клавишу выключателя (рис.1 п.1). Для более комфортной работы используйте фиксатор клавиши выключателя (рис.1 п.6). С его помощью можно зафиксировать клавишу выключателя в нажатом положении, что избавляет пользователя от необходимости постоянно удерживать клавишу выключателя при продолжительной эксплуатации изделия. Нажмите клавишу выключателя, затем нажмите фиксатор, отпустите палец, клавиша выключателя зафиксируется в этом положении. Для выключения изделия нажмите и отпустите клавишу выключателя, при этом фиксатор автоматически вернется в исходное положение.

Держите изделие перпендикулярно поверхности, с которой Вы работаете. При работе не прикладывайте чрезмерных усилий, приводящих к остановке вращения, это может привести к выходу изделия из строя. После завершения работы или в случае длительного перерыва, всегда отключите сетевой шнур от розетки.

## 9. Техническое обслуживание



**ВНИМАНИЕ!** Перед проведением любых работ по техническому обслуживанию инструмента, всегда отключайте сетевой шнур от розетки.

Правильное использование и постоянное техническое обслуживание продлевают срок службы изделия:

- каждый раз перед началом работы проверяйте надежность крепления и затяжку всех винтов и соединений. При необходимости подтяните ослабленные винты и соединения.

- после окончания работы очищайте изделие от пыли и грязи с помощью щетки или ветоши. Используйте сжатый воздух для продувки труднодоступных полостей.

- запрещено использовать для чистки химически активные и абразивные вещества.

Графитовые щетки изнашиваются в процессе эксплуатации. Графитовые щетки всегда меняются парами. Для замены щеток обратитесь в специализированные сервисные центры.

Ремонт и техническое обслуживание, не описанные в данном руководстве, необходимо проводить в специализированных сервисных центрах.

## 10. Правила хранения, транспортировка и утилизация

Хранить изделие следует в упаковке завода производителя, в отапливаемом помещении при температуре воздуха от +5°C до +40°C и относительной влажности воздуха не более 80 %, в месте не доступном для детей.

Транспортировать инструмент можно любым видом транспорта в упаковке производителя. Избегайте механических повреждений и воздействия атмосферных осадков. Соблюдайте меры предосторожности характерные для перевозки хрупких грузов.

Утилизировать изделие с бытовыми отходами запрещено. Отслуживший свой срок инструмент должен утилизироваться в соответствии с нормативными актами по утилизации вашего региона. Обратитесь в уполномоченный орган.

## 11. Гарантийные обязательства

Гарантийный талон и руководство по эксплуатации являются неотъемлемой частью изделия. Гарантийный срок эксплуатации - 12 (двенадцать) месяцев со дня продажи через торговую сеть при соблюдении потребителем правил эксплуатации и условий по техническому обслуживанию, указанных в настоящей инструкции.

Правильно заполненный гарантийный талон дает право покупателю на бесплатный ремонт в период всего гарантийного срока эксплуатации изделия. Бесплатный ремонт заключается в устранении неисправностей, явившихся следствием допущенных изготовителем производственных дефектов, путем замены вышедших из строя узлов и деталей.

Гарантийные обязательства не распространяются на:

- поломки, вызванные несоблюдением пользователем предписаний руководства по эксплуатации;
- механических повреждений;
- при использовании изделия не по назначению;
- повреждения, вызванные несоблюдением правил хранения или транспортировки;
- при использовании принадлежностей, расходных материалов, аксессуаров и запасных частей, не предусмотренных технологической конструкцией данной модели или не рекомендованных производителем;
- повреждения, вызванные попаданием внутрь изделия инородных предметов, влаги или вследствие засорения вентиляционных отверстий большим количеством отходов, таких как пыль или другие мелкие частицы;
- изделия, подвергавшиеся вскрытию, ремонту или модификации неуполномоченными на то лицами или вне уполномоченных специализированных сервисных центров;
- неисправности, возникшие в результате перегрузки изделия. Почернение, обугливание обмоток двигателя, одновременный выход из строя якоря и статора однозначно трактуются как работа с перегрузкой;



- расходные материалы, сменные детали и узлы, износ которых зависит от количества произведенной работы, такие как: графитовые щетки, сверлильный патрон, сетевой шнур;
- изделия с нечитаемым серийным номером;
- чистку, обслуживание, замену расходных материалов и смазки.

Производитель:

Pulsar Power Tools, Co., LTD Центр Максдо 43/Ф, № 8, Ксинжи роад, Ченджинг Дистрикт, Шанхай, Китай

Импортер:

ООО “Парус”, 198152, г. Санкт-Петербург, ул. Краснопутиловская, д.26, литера А, помещение 5Н, ком.2

Товар сертифицирован.

Срок службы не менее 36 месяцев с даты производства.

Месяц и год производства указаны в первых четырех цифрах серийного номера. Допускается дальнейшая эксплуатация изделия и по истечении срока службы при условии ежегодного замера сопротивления электроизоляции.



С отзывами и пожеланиями обращайтесь [WWW.PULSAR-TOOLS.RU](http://WWW.PULSAR-TOOLS.RU)