

# ПУЛЬСАР

ПИЛА ЛЕНТОЧНАЯ ПО МЕТАЛЛУ



РУКОВОДСТВО ПО  
ЭКСПЛУАТАЦИИ

ПЛМ 1300

Уважаемый покупатель! Благодарим Вас за приобретение электроинструмента торговой марки ПУЛЬСАР. Желаем вам длительного и безопасного использования.

## 1. Введение



**ВНИМАНИЕ!** Перед использованием изделия внимательно ознакомьтесь с руководством по эксплуатации! Не допускайте людей, не ознакомившихся с данным руководством, к пользованию изделием. Руководство по эксплуатации является неотъемлемой частью изделия и должно быть передано покупателю при его приобретении. Для достижения максимального срока службы, производительности и безопасного использования изделия тщательно следуйте указаниям данной инструкции.

## 2. Назначение и область применения

Ленточная пила по металлу предназначена для точных прямых и угловых резов в изделиях из металла, пластика и плотной древесины.

## 3. Общие правила безопасности



**ВНИМАНИЕ!** При пользовании изделием следует соблюдать меры предосторожности для снижения опасности возникновения пожара, поражения электрическим током и получения травм. Следующие положения должны неукоснительно соблюдаться:

- Рабочая зона должна быть чистой и хорошо освещенной.
- Убирайте незакрепленные или ненужные для работы предметы из рабочей зоны перед включением изделия.
- Не эксплуатируйте изделие во взрывоопасной среде и вблизи от легковоспламеняющихся материалов.
- Во время пользования инструментом защитные устройства всегда должны быть установлены на своих штатных местах. Если вы их снимаете для выполнения технического обслуживания, по завершению работ они должны быть обязательно установлены на штатное место.
- Дети и посетители должны находиться на безопасном расстоянии от работающего инструмента.
- Не допускайте случайного включения инструмента. Перед включением кабеля питания в сеть убедитесь, что клавиша включения / выключения находится в положении «выключено».

- Отсоедините вилку сетевого кабеля от источника электропитания перед проведением любых регулировок, обслуживания, замены аксессуаров или принадлежностей, или при хранении электроинструмента. Всегда отключайте инструмент от электросети, когда вы его не используете.
- Проверьте, соответствует ли напряжение питания сети, указанному в таблице п.4.
- Проверьте исправность сетевого шнура, штепселя и розетки. В случае неисправности этих частей дальнейшая эксплуатация запрещается. Поврежденные части должны быть заменены. Для замены кабеля питания обратитесь в специализированный сервисный центр.
- Запрещено использовать изделие в условиях повышенной влажности, под воздействием атмосферных осадков. Попадание влаги существенно увеличивает риск поражения электрическим током или выход изделия из строя.
- При эксплуатации изделия вне помещений, используйте электрические удлинители, предназначенные для работы на открытом воздухе.
- Не используйте инструмент, если вы утомлены или находитесь под воздействием алкоголя, наркотических веществ или лекарственных препаратов.
- При работе всегда используйте индивидуальные средства защиты: очки, маску, респиратор, наушники.
- В процессе работы возможен сильный нагрев сменного инструмента.
- Не надевайте свободную одежду, цепочки, кольца, браслеты и прочие украшения, которые могут попасть во вращающиеся части инструмента. Длинные волосы должны быть убраны под головной убор.
- Не используйте инструмент не по назначению.
- Надежно удерживайте инструмент двумя руками во время работы.
- Используйте аксессуары и оснастку только одобренную заводом производителем.
- Всегда держите руки на безопасном расстоянии от траектории резки ленточной пилы.

#### 4. Технические характеристики

Модель	<b>ПЛМ 1300</b>
Артикул	908-597
Максимальная потребляемая мощность, Вт	1300
Напряжение питания, В	230
Частота сети питания, Гц	50
Скорость движения полотна, м/с	0,7-2,4
Размер режущего полотна, мм	1141 x 13 x 0,65
Подсветка рабочей зоны	Есть
Максимальная глубина пиления	
при 90x90°, мм	127 x 127
при 90x45°, мм	40 x 127
Масса, кг	15,0

Производитель оставляет за собой право вносить изменения в конструкцию, дизайн и комплектацию, не ухудшающие основные свойства изделия без уведомления третьих лиц.

#### 5. Комплектация

Пила ленточная – 1 шт.

Станина – 1 шт.

Режущее полотно – 1 шт.

Ключ – 2 шт.

Набор крепёжных винтов – 1 шт.

Руководство по эксплуатации – 1 шт.

6. Внешний вид

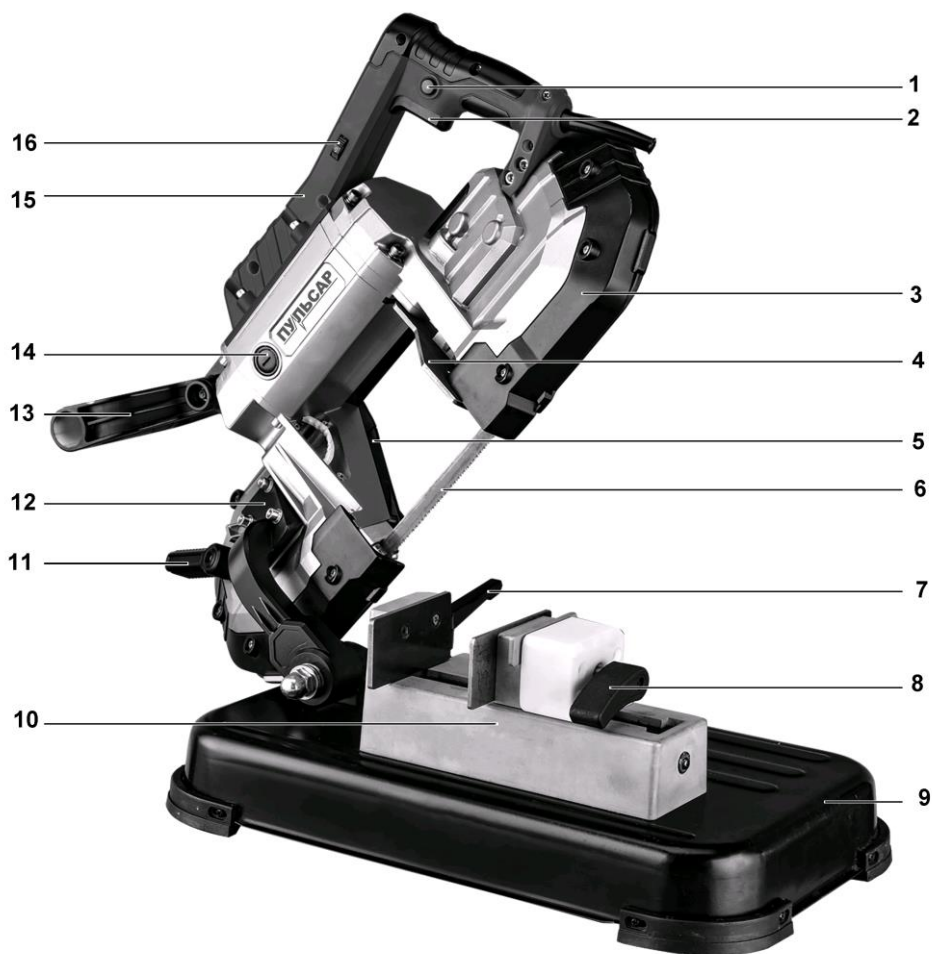


Рис. 1

1. Кнопка блокировки выключателя
2. Клавиша выключателя
3. Кожух режущего полотна
4. Упор
5. LED подсветка
6. Режущее полотно

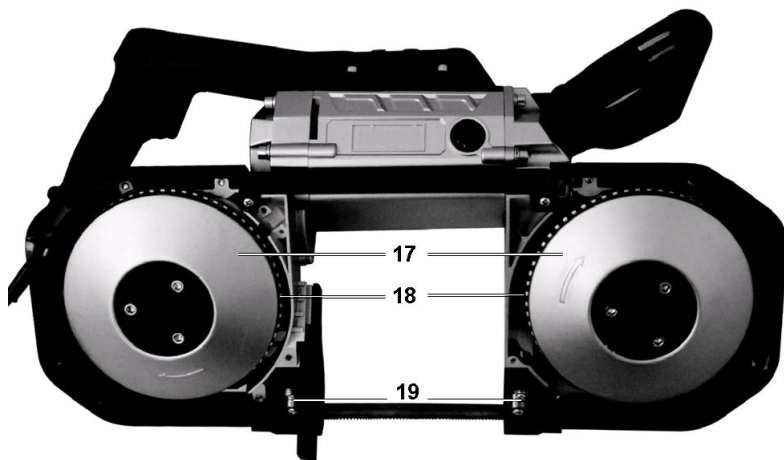


Рис. 2

- 7. Рычаг фиксации угла
- 8. Рычаг зажима заготовки
- 9. Станина
- 10. Тиски зажима заготовки
- 11. Рычаг натяжки ленточного полотна
- 12. Кронштейн фиксации пилы к станине
- 13. Рукоятка дополнительная
- 14. Крышка щеткодержателя
- 15. Выключатель LED подсветки
- 16. Регулятор скорости
- 17. Шкивы ленты
- 18. Шины резиновые шкивов
- 19. Ролики направляющие

## 7. Подготовка к работе

Установка и замена режущего полотна.

Для установки режущего полотна, открутите винты крепления защитных кожухов с левой и правой стороны (рис. 1 п.3). Снимите защитные кожухи, сдвинув их вправо или влево соответственно. Вставьте пильное полотно в направляющие ролики (рис. 2 п. 19). Наклон зубьев пильного полотна должны совпадать, со стрелкой на

шкивах пилы и как показано на рисунке. Зубья полотна направлены в сторону упора (рис.1 п.4).

Установите полотно вокруг шкивов на резиновую шину (рис.2 п.18). Удерживая ленточное полотно на месте, поверните рычаг натяжения полотна (рис.1 п.11) против часовой стрелки. Наденьте защитные кожухи ленточной пилы обратно и затяните винтами. Несколько раз кратковременно включите и выключите пилу, чтобы убедиться, что пильное полотно не соскакивает. В случае если пильное полотно съезжает с резиновой

шины, требуется отрегулировать винтом (рис.3). Регулировочный винт требуется поворачивать влево или вправо до выравнивания пильного полотна относительно направляющих.

Для снятия пильного полотна открутите винты крепления защитных кожухов с левой и правой стороны (рис. 1 п.3). Снимите защитные кожухи, сдвинув их вправо или влево соответственно. Поверните рычаг натяжения полотна (рис.1 п.11) по часовой стрелке. Снимите полотно со шкивов и, затем, с направляющих роликов (рис.2 п.19).

Наденьте защитные кожухи ленточной пилы обратно и затяните винтами.

Установка скорости движения полотна.

В пиле установлена электронная система регулировки скорости движения полотна. В зависимости от характера работы и обрабаты-

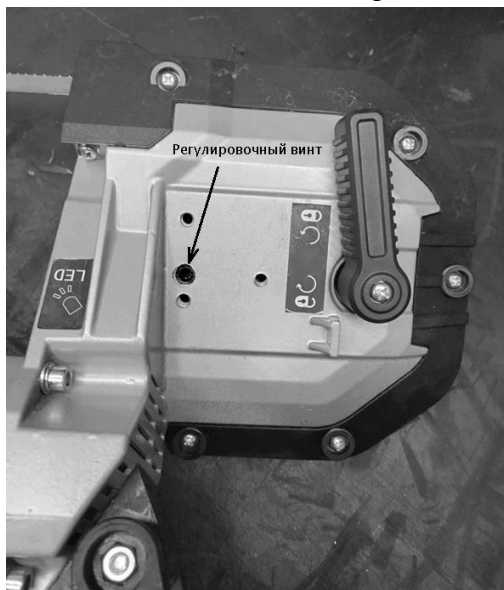
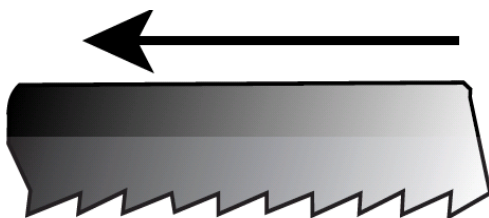


Рис. 3

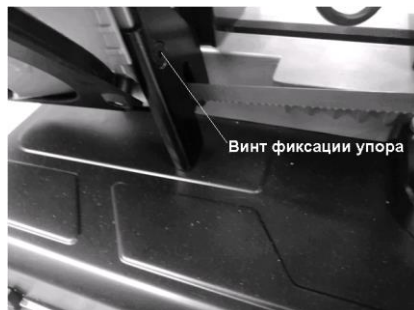
ваемого материала вращением колеса (рис.1 п.16) установите необходимую скорость движения полотна.

### Подсветка рабочей зоны

Для включения подсветки рабочей зоны переведите выключатель (рис.1 п.15) в положение I. Для выключения переведите выключатель в положение 0.

### Регулировка упора

При работе ленточной пилой без установки на станину, необходимо выдвинуть упор (рис.1 п.4). Для этого ослабьте винт фиксации упора и опустите его в нижнее положение, затяните винт. При работе пилой, установленной на станину, необходимо зафиксировать упор в верхнем положении.



### Установка ленточной пилы на станину.

Совместите отверстия на ленточной пиле с отверстиями кронштейна (рис.1 п.12). Закрутите винты через кронштейн в пилу. Винты входят в комплект.

### Регулировка угла реза.

При установленной на станину пиле, можно выполнять косые резы под углом от 0 до 45°. Для изменения угла реза ослабьте рычаг фиксации угла (см. рисунок). Установите под нужным углом пилу и зажмите рычаг.



### Дополнительная рукоятка

Отрегулируйте положение дополнительной рукоятки (рис.1 п.13). При выполнении любых работ всегда удерживайте пилу двумя руками.

### Фиксация заготовки в тисках

Для фиксации заготовки откройте рычаг фиксации (рис.1 п.8), вращая его против часовой стрелки. Раздвиньте тиски, вставьте заготовку между губками. Сожмите губки тисков, поверните рычаг фиксации (рис.1 п.8) по часовой стрелке.



## 8. Эксплуатация

### Работа ленточной пилой без станины

Подключите сетевой кабель к розетке. Выдвиньте упор. Возьмите инструмент двумя руками. Плотно прижмите его упором к заготовке, при этом режущее полотно не должно касаться заготовки. Включите пилу, сначала нажав кнопку блокировки (рис.1 п.1), затем выключатель (рис.1 п.2). Дождитесь набора полной скорости режущего полотна. Аккуратно опустите полотно на распиливаемую заготовку. Собственный вес пилы достаточен для создания давления при распиле. Не прикладывайте чрезмерные усилия при работе, это может привести к выходу режущего полотна или пилы из строя. После окончания распила выключите пилу, отпустив выключатель (рис.1 п.2).

### Работа ленточной пилой, установленной на станину.

Подключите сетевой кабель к розетке. При необходимости установите угол реза. Закрепите заготовку в тисках. Включите пилу, сначала нажав кнопку блокировки (рис.1 п.1), затем выключатель (рис.1 п.2). Дождитесь набора полной скорости режущего полотна. Аккуратно опустите полотно на распиливаемую заготовку. Собственный вес пилы достаточен для создания давления при распиле. Не прикладывайте чрезмерные усилия при работе, это может привести к выходу режущего полотна или пилы из строя. После окончания распила выключите пилу, отпустив выключатель (рис.1 п.2).

При работе не используйте СОЖ. Это может привести к проскальзыванию режущего полотна при работе.

## 9. Техническое обслуживание



**ВНИМАНИЕ!** Перед проведением любых работ по техническому обслуживанию инструмента, всегда отключайте сетевой кабель от электросети.

Правильное использование и постоянное техническое обслуживание продлевают срок службы изделия.

- регулярно проверяйте надежность крепления и затяжку всех винтов. При обнаружении ослабленного винта немедленно затяните его.

- после окончания работы очищайте щеткой или ветошью накопившуюся пыль и стружку. Используйте сжатый воздух для продувки труднодоступных полостей.

- запрещено использовать для чистки химически активные и абразивные вещества, протирайте инструмент мягкой тканью.

Графитовые щетки изнашиваются в процессе эксплуатации, они всегда меняются парами. Для замены щеток открутите крышки щеткодержателя (рис.1 п.14), замените щетки и закрутите крышки щеткодержателей обратно.

При износе или повреждении режущего полотна замените его на новое. Используйте оригинальное режущее полотно для достижения наилучшего результата.

Дополнительные аксессуары к ленточным пилам:

Артикул	Наименование
908-849	Полотно ленточное биметаллическое по металлу 1141 x 13 x 0,65 мм, шаг 10/14 зуб/дюйм

### Регулировка зажимных тисков



Перед выполнением ответственных работ произведите пробное пиление на обрезках обрабатываемой заготовки и произведите инструментальные измерения результатов. При необходимости произведите необходимые поправки в настройках и регулировках. Только после достижения

необходимых результатов пробного пиления приступайте к выполнению пиления заготовки. Пила точно отрегулирована на заводе-изготовителе, но при транспортировке регулировочные винты могут ослабнуть и точность установки нарушиться.

Регулировка точного пиления под углом 90° градусов, осуществляется регулировочными винтами на передней части тисков, отмечено на рисунке. Закручивая или выкручивая регулировочный винт, вы изменяете угол пиления заготовки.

Ремонт и техническое обслуживание, не описанные в данном руководстве, необходимо проводить в специализированных сервисных центрах.

### **10. Правила хранения, транспортировки и утилизации**

Хранить изделие следует в упаковке завода производителя, в отапливаемом помещении при температуре воздуха от +5°C до +40°C и относительной влажности воздуха не более 80 %, в месте не доступном для детей.

Транспортировать инструмент можно любым видом транспорта в упаковке производителя. Избегайте механических повреждений и воздействия атмосферных осадков. Соблюдайте меры предосторожности характерные для перевозки хрупких грузов.

Утилизировать изделие с бытовыми отходами запрещено. Отслуживший свой срок инструмент должен утилизироваться в соответствии с нормативными актами по утилизации вашего региона. Обратитесь в уполномоченный орган.

### **11. Гарантийные обязательства**

Гарантийный талон и руководство по эксплуатации являются неотъемлемой частью изделия. Гарантийный срок эксплуатации - 12 (двенадцать) месяцев со дня продажи через торговую сеть при соблюдении потребителем правил эксплуатации и условий по техническому обслуживанию, указанных в настоящей инструкции.

Правильно заполненный гарантийный талон дает право покупателю на бесплатный ремонт в период всего гарантийного срока эксплуатации изделия. Бесплатный ремонт заключается в устранении неисправностей, явившихся следствием допущенных изготовителем производственных дефектов, путем замены вышедших из строя узлов и деталей.

Гарантийные обязательства не распространяются на поломки:

- вызванные несоблюдением пользователем предписаний руководства по эксплуатации, механические повреждения, повреждения, вызванные несоблюдением правил хранения или транспортировки;
- произошедшие при использовании изделия не по назначению;

- при использовании принадлежностей, расходных материалов и запасных частей, не предусмотренных конструкцией данной модели или не рекомендованных производителем;
- вызванные попаданием внутрь изделия инородных предметов, влаги или вследствие засорения вентиляционных отверстий большим количеством отходов, таких как пыль или другие мелкие частицы.
- возникшие в результате перегрузки изделия. Одновременный выход из строя якоря и статора, замыкание обеих обмоток статора, оплавление изоляционных обмоток якоря однозначно трактуются как работа с перегрузкой;

Гарантийному обслуживанию не подлежат:

- расходные материалы, сменные детали и узлы, износ которых зависит от количества произведенной работы, такие как: графитовые щетки, режущие полотна, если их выход из строя связан именно с износом
- изделия с нечитаемым серийным номером;

В гарантийное обслуживание не входит перечень работ:

- чистка, смазка, замена расходных материалов и оснастки по причине их нормального износа.

Производитель:

Pulsar Power Tools, Co., LTD Центр Максдо 43/Ф, № 8, Ксинжи роад, Ченджинг Дистрикт, Шанхай, КНР

Импортер:

ООО "Парус", 198152, г. Санкт-Петербург, ул. Краснопутиловская, д.26, литера А, помещение 5Н, ком.2

Товар сертифицирован.

Срок службы не менее 36 месяцев с даты производства. Месяц и год производства указаны в первых четырех цифрах серийного номера. Допускается дальнейшая эксплуатация изделия и по истечении срока службы при условии ежегодного замера сопротивления электроизоляции. С отзывами и пожеланиями обращайтесь [WWW.PULSAR-TOOLS.RU](http://WWW.PULSAR-TOOLS.RU)

