

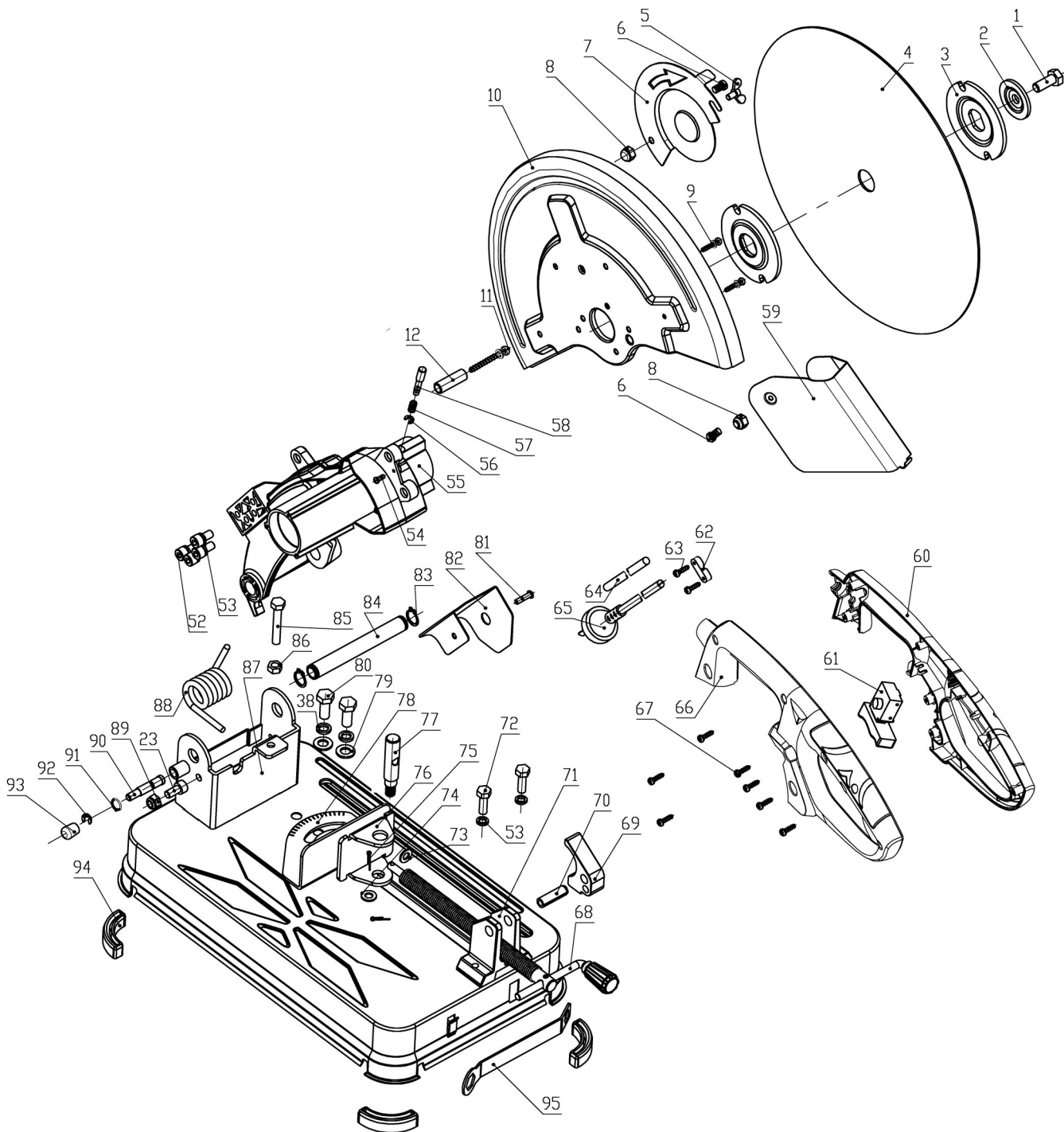
№	Артикул	Наименование	Кол
14		Винт М4×10	6
15	792-087-015	Крышка двигателя	1
16	792-087-016	Пробка щеткодержателя	2
17	792-087-017	Щетка графитовая	2
18		Щеткодержатель	2
19		Винт М6×10	2
20		Корпус статора	1
21		Наклейка	1
22		Пластина	1
23		Винт М8×16	2
24		Винт М6×16	2
25		Шайба	3
26		Шайба	3
27	792-087-027	Пыльник статора	1
28	792-087-028	Статор	1
29		Шайба	2
30		Винт М5×70	2
31	90-0415	Подшипник 6200RS	1
32	792-087-032	Якорь	1
33	90-0404	Подшипник 6202RS	1
34	792-087-034	Крышка двигателя	1
35		Винт М5×20	4
36	792-087-036	Шкив	1
37		Шайба	1
38		Шайба	3
39	792-087-039	Гайка	1
40	792-087-040	Ремень	1
41		Винт М4×8	4
42	792-087-042	Крышка ремня	1
43		Винт М6×16	1
44		Шайба	1
45	792-087-045	Шкив	1
46		Шайба	1
47	90-0639	Подшипник 6303RS	1
48	792-087-048	Шпонка	1
49	792-087-049	Вал приводной	1
50	90-0459	Подшипник 6204RS	1

## Пила отрезная по металлу

# ПУЛЬСАР

Модель  
ПО 355-2400

Артикул  
792-087



№	Артикул	Наименование	Кол
1	791-264-001	Болт крепления диска M10×20	1
2	791-264-002	Шайба	1
3	791-264-003	Шайба прижимная	2
4		Диск 355×25.4	1
5		Винт барашек M6×10	1
6		Винт M5×16	2
7		Крышка кожуха	1
8		Гайка	2
9		Винт M5×14	3
10		Кожух диска	1
11		Винт M6×50	1
12		Трубка опорная	1
51		Кожух защитный	1
52		Винт M8×30	4
53		Шайба	6
54		Винт M4×8	1
55		Корпус вала	1
56	792-087-056	Кольцо стопорное	1
57	792-087-057	Пружина	1
58	792-087-058	Кнопка	1
59		Кожух защитный	1
60	791-264-034	Ручка (60, 66)	1
61	791-264-035	Выключатель	1
62		Зажим шнура	1
63		Винт ST3,9×14	1
64	90-0446	Шнур сетевой	1
65	791-264-034	Ручка (60, 66)	1
66		Винт ST3,9×14	7
67		Винт в сборе	1
68		Эксцентрик	1
69		Штифт 6×32	1
70		Стойка	1
71		Болт M8×25	2
72		Шайба	1
73		Шайба	1
74		Штифт	2
75		Зажим	1
76		Вал	1
77		Направляющая	1
78		Шайба	2
79		Болт M10×25	2
80		Винт M6×14	1
81		Кожух защитный	1
82	792-087-082	Кольцо стопорное	2
83		Вал	1
84		Болт M8×40	1
85		Гайка	1
86		Основа	1
87		Пружина	1
88	792-087-088	Пружина	1

## Пила отрезная по металлу

**ПУЛЬСАР**

Модель  
ПО 355-2400

Артикул  
792-087

