

ПУЛЬСАР

АККУМУЛЯТОРНАЯ ДРЕЛЬ- ШУРУПОВЕРТ



РУКОВОДСТВО ПО
ЭКСПЛУАТАЦИИ

ДА 20-70Б
ДА 20-100Б
ДА 20-150Б

Единая аккумуляторная система

ЕАС 20В

Уважаемый покупатель!

Благодарим Вас за приобретение инструмента торговой марки ПУЛЬСАР. Желаем вам длительного и безопасного использования.

1. Введение



ВНИМАНИЕ! Перед использованием изделия внимательно ознакомьтесь с руководством по эксплуатации! Не допускайте людей, не ознакомившихся с данным руководством, к пользованию изделием. Руководство по эксплуатации является неотъемлемой частью изделия и должно быть передано покупателю при его приобретении. Для достижения максимального срока службы, производительности и безопасного использования изделия тщательно следуйте указаниям данной инструкции.

2. Назначение и область применения

Аккумуляторная дрель-шуруповерт предназначена для сверления глухих и сквозных отверстий в различных материалах и конструкциях, а также для закручивания и выкручивания шурупов, саморезов и винтов.

3. Общие правила безопасности



ВНИМАНИЕ! При пользовании изделием следует соблюдать меры предосторожности для снижения опасности возникновения пожара, поражения электрическим током и получения травм. Следующие положения должны неукоснительно соблюдаться:

-Рабочая зона должна быть чистой и хорошо освещенной.

-Убирайте незакрепленные или ненужные для работы предметы из рабочей зоны перед включением изделия.

-Не эксплуатируйте изделие во взрывоопасной среде и вблизи от легковоспламеняющихся материалов.

-Во время пользования инструментом защитные устройства всегда должны быть установлены на своих штатных местах. Если вы их снимаете для выполнения технического обслуживания, по завершению работ они должны быть обязательно установлены на штатное место.

-Дети должны находиться на безопасном расстоянии от работающего инструмента.

- Не допускайте случайного включения инструмента.
- Перед включением зарядного устройства в сеть, проверьте, соответствует ли напряжение питания сети, указанному в п.7.
- Проверьте исправность кабеля и вилки зарядного устройства. В случае неисправности этих частей дальнейшая эксплуатация запрещается. Поврежденные части должны быть заменены.
- Запрещено использовать изделие в условиях повышенной влажности, под воздействием атмосферных осадков. Попадание влаги существенно увеличивает риск поражения электрическим током или выход изделия из строя.
- Запрещено замыкать клеммы аккумуляторной батареи между собой.
- Не оставляйте батарею во время заряда без присмотра и более 5-ти часов, подключенной к зарядному устройству.
- Запрещено оставлять аккумуляторные батареи под прямыми солнечными лучами, хранить при отрицательных и высоких положительных температурах.
- Запрещено подвергать батарею действию высокой температуры – это может привести к взрыву батареи.
- Не используйте инструмент, если вы утомлены или находитесь под воздействием алкоголя, наркотических веществ или лекарственных препаратов.
- При работе всегда используйте индивидуальные средства защиты: очки, маску, респиратор, наушники, перчатки.
- В процессе работы возможен сильный нагрев сменного инструмента.
- Не надевайте свободную одежду, цепочки, кольца, браслеты и прочие украшения, которые могут попасть в вращающиеся части инструмента. Длинные волосы должны быть убраны под головной убор.
- Не используйте инструмент не по назначению.
- Надежно удерживайте инструмент во время работы.
- Используйте аксессуары и оснастку только одобренную заводом производителем.
- Используйте только оригинальные аккумуляторные батареи и зарядное устройство

4. Технические характеристики

Модель	ДА 20-70Б	ДА 20-70Б	ДА 20-70Б
Артикул	924-221	924-238	924-245
Серия	ДА		
Напряжение аккумуляторной батареи, В	20		
Емкость аккумуляторной батареи, Ач	-	2,0	4,0
Тип аккумуляторной батареи	Li-Ion		
Тип двигателя	Бесщёточный		
Переключатель скоростей механический	Есть		
Количество регулировок крутящего момента	20+1		
Максимальный крутящий момент, Нм	70		
Плавная регулировка скорости	Есть		
Светодиодная подсветка рабочей зоны	Есть		
Блокировка шпинделя	Есть		
Частота вращения шпинделя, об/мин	(1) 0-500	(2) 0-2000	
Диаметр зажимаемого патроном инструмента, мм	1,5-13		
Резьба сверлильного патрона	½-20UNF		
Масса, кг	0,92	1,32	1,62

АККУМУЛЯТОРНАЯ ДРЕЛЬ - ШУРУПОВЕРТ

Модель	ДА 20-100Б	ДА 20-100Б	ДА 20-150Б	ДА 20-150Б
Артикул	924-252	924-269	924-276	924-283
Серия	ДА			
Напряжение аккумуляторной батареи, В	20			
Емкость аккумуляторной батареи, Ач	-	4,0	-	4,0
Тип аккумуляторной батареи	Li-Ion			
Тип двигателя	Бесщёточный			
Переключатель скоростей механический	Есть			
Количество регулировок крутящего момента	20+1			
Максимальный крутящий момент Нм	100		150	
Плавная регулировка скорости	Есть			
Светодиодная подсветка рабочей зоны	Есть			
Блокировка шпинделя	Есть			
Функция предотвращения отдачи "Кикбэк стоп"	нет		есть	
Частота вращения шпинделя, об/мин	(1) 0-500		(2) 0-2000	
Диаметр зажимаемого патрона инструмента, мм	1,5-13			
Резьба сверлильного патрона	½-20 UNF			
Масса, кг	1,24	1,94	1,68	2,38

Производитель оставляет за собой право вносить изменения в конструкцию, дизайн и комплектацию, не ухудшающие основные свойства изделия, без уведомления третьих лиц.

5. Комплектация

Аккумуляторная дрель-шуруповерт – 1 шт.

Аккумуляторная батарея – 2 шт. (для артикулов 924-238,924-245,924-269,924-283)

Зарядное устройство – 1 шт. (для артикулов 924-238,924-245,924-269,924-283)

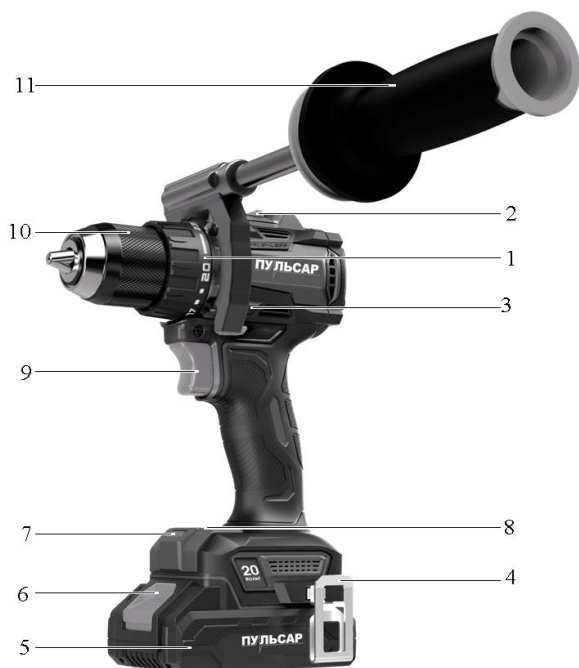
Ручка боковая – 1 шт. (для артикулов 924-252,924-269,924-276,924-283)

Руководство по эксплуатации – 1 шт.

Коробка – 1шт. (для артикулов 924-221, 924-252, 924-276)

Кейс – 1 шт. (для артикулов 924-238,924-245,924-269,924-283)

6. Внешний вид



1. Муфта регулировки крутящего момента.
2. Переключатель скорости.
3. Переключатель реверса.
4. Скоба.
5. Аккумуляторная батарея.
6. Фиксатор АКБ.
7. Светодиодная подсветка.
8. Индикатор.
9. Выключатель.
10. Патрон сверлильный.
11. Ручка боковая.

Рис.1

7. Подготовка к работе

Снятие, установка и заряд аккумуляторной батареи.

Перед первым использованием, зарядите батарею. Для снятия аккумуляторной батареи (Рис.1 п.5) нажмите на фиксатор (Рис.1 п.6) и сдвигом вперед снимите батарею с изделия. Для заряда батареи используйте зарядное устройство (ЗУ). Вставьте аккумулятор в зарядное устройство. Вставьте вилку ЗУ в розетку 220В, 50Гц. Светодиод, расположенный на корпусе ЗУ, сигнализирует о следующих режимах работы:

- зеленый, горит постоянно: ЗУ включено в сеть, батарея заряжена
- красный, горит постоянно: ЗУ включено в сеть, батарея подключена к ЗУ, идет заряд.

Во время заряда ЗУ и батарея нагреваются. На батарее установлено устройство мониторинга температуры. Зарядка батареи рекомендована при температуре воздуха от +5° С до +40° С. Это поможет значительно продлить срок службы батареи. Используйте только оригинальные батареи и ЗУ, поставляемые производителем.

После зарядки вставьте батарею в изделие, совместив ее пазы со слотами на изделии, и задвиньте до щелчка. Убедитесь в надежной фиксации попыткой вытянуть ее из изделия.

Установка сменного инструмента в сверлильный патрон.

Вращайте муфту сверлильного патрона (Рис.1 п.10) против часовой стрелки до тех пор, пока зажимные кулачки патрона не будут разведены на расстояние, необходимое для установки сменного инструмента. Вставьте сменный инструмент в патрон. Вращайте муфту по часовой стрелке, надежно зажмите сменный инструмент в патроне.

Блокировка шпинделя.

Данные модели имеет функцию блокировки шпинделя. Когда шуруповерт выключен, шпиндель заблокирован. Это позволяет производить замену сменного инструмента в патроне (Рис.1 п.10) одной рукой.

Установка величины крутящего момента.

Функция ограничения крутящего момента позволяет закручивать саморезы и винты, не повреждая их шлицов, а так же материала, в который они закручиваются.

Удерживая одной рукой шуруповерт, вращайте муфту (Рис.1 п.1). Совместите нужное значение со стрелкой на корпусе изделия. Чем выше цифра, тем выше значение крутящего момента, при котором срабатывает муфта, механически разъединяя двигатель и патрон. Перед проведением основных работ, осуществите пробное закручивание самореза в материал, подбирая наиболее подходящее значение крутящего момента. При необходимости сверления установите муфту регулировки момента в положение с изображением сверла. В этом положении муфта не будет срабатывать, а крутящий момент на валу будет достигать максимального значения.

Установка направления вращения патрона.

Для выбора направления вращения шпинделя установите переключатель реверса (Рис.1 п.3) в одно из двух положений: полностью утоплен справа – патрон вращается по часовой стрелке (закручивание, сверление); полностью утоплен слева – патрон вращается против часовой стрелки (выкручивание). Переключение направления вращения необходимо осуществлять при полной остановке вращения.

Механическое переключение скоростей.

Переключатель скорости (Рис.1 п.2) позволяет установить два диапазона частоты вращения шпинделя (смотри таблицу, пункт 4 данной инструкции).

Перед переключением скоростей убедитесь, что двигатель полностью остановлен. Для переключения скорости переведите переключатель (Рис.1 п.2) в необходимое положение (1) или (2). При несовпадении зубьев шестерен в редукторе возможно небольшое заедание переключателя скоростей. Проверните немного патрон (Рис.1 п.10), для этого кратковременно нажмите выключатель (Рис.1 п.9), так, чтобы шестерни зашли в зацепление и переключите скорость. В положении (1) дрель развивает больший крутящий момент, используйте этот диапазон для закручивания и выкручивания саморезов и винтов или для сверления стали, стекла и других работ. В положении (2) дрель развивает большую скорость вращения. Во

избежание повреждения инструмента не переключайте скорость вращения переключателем (Рис.1 п.2) во время работы инструмента.

Функция предотвращения отдачи “Кикбэк стоп” (только для модели ДА 20-150Б).

Эта функция автоматически отключает инструмент при резком проворачивании, обратном ударе. Это защита от травм, которые могут возникнуть, если оснастка, например заклинит в материале. Функция срабатывает, когда инструмент начинает резко проворачиваться вокруг оси.

Проверка состояния аккумуляторной батареи.

Контролируйте состояние и уровень заряда аккумуляторной батареи по индикатору (Рис.1 п.8). Нажмите кратковременно на клавишу выключателя (Рис.1 п.9), чтобы отобразить оставшуюся емкость аккумулятора, индикатор загорится на несколько секунд.

Для контроля уровня заряда аккумуляторной батареи на ее корпусе имеется кнопка-тест индикатора.

Световой индикатор на АКБ	Уровень заряда / неисправность
Горят четыре индикатора	75-100%
Горят три индикатора	55-75%
Горят два индикатора	25-50%
Горит один индикатор	Менее 25%
Мигает один индикатор	Защита от пониженного напряжения (зарядите АКБ)

Инструмент оснащен системой защиты.

Система может автоматически отключать изделие, чтобы продлить срок службы инструмента и аккумуляторов. При срабатывании защиты или неисправности, изделие выключается, при этом мигает светодиод подсветки (рис.1 п.7). Если при повторном нажатии на выключатель (Рис.1 п.9), светодиодная подсветка мигает, обратитесь в авторизованный сервисный центр.

Включение подсветки.

Для подсветки рабочей зоны на изделии установлен светодиод (Рис.1 п.7). При нажатии на клавишу включения (Рис.1 п.9), подсветка включается автоматически.

8. Эксплуатация


Для включения инструмента нажмите клавишу выключателя (Рис.1 п. 9).

При работе держите изделие перпендикулярно рабочей поверхности. Не прикладывайте чрезмерные усилия при работе, приводящие к остановке вращения, это может привести к выходу изделия из строя.

В процессе работы вы можете плавно менять скорость вращения, в пределах выбранного диапазона скоростей, изменяя силу нажатия на клавишу (Рис.1 п.9). Во время работы в режиме сверления, т. е. без ограничения момента, может произойти блокировка вращения рабочего инструмента. При этом сработает защита от перегрузки, которая отключит подачу напряжения на двигатель. Для возобновления работы отпустите и снова нажмите клавишу включения.

По окончании работы выключите изделие, отпустив клавишу (Рис.1 п. 9).

9. Техническое обслуживание

 **ВНИМАНИЕ!** Перед проведением любых работ по техническому обслуживанию инструмента, всегда отключайте сетевой кабель от электросети.

Правильное использование и постоянное техническое обслуживание продлевают срок службы изделия.

- регулярно проверяйте надежность крепления и затяжку всех винтов. При обнаружении ослабленного винта немедленно затяните его.

- после окончания работы очищайте щеткой или ветошью накопившуюся пыль. Используйте сжатый воздух для продувки труднодоступных полостей.

- запрещено использовать для чистки химически активные и абразивные вещества, протирайте инструмент мягкой тканью.

Ремонт и техническое обслуживание, не описанные в данном руководстве, необходимо проводить в специализированных сервисных центрах.

10. Правила хранения, транспортировки и утилизации

Хранить изделие следует в упаковке завода производителя, в отапливаемом помещении при температуре воздуха от +5° С до +40° С и относительной влажности воздуха не более 80 %, в месте не доступном для детей. Аккумуляторные батареи должны храниться снятыми с изделия.

Не допускайте воздействия отрицательных и положительных, выше 40° С, температур на батарею. Это существенно снижает срок ее эксплуатации, а высокая температура может привести к взрыву батареи.

Транспортировать инструмент можно любым видом транспорта в упаковке производителя. Избегайте механических повреждений и воздействия атмосферных осадков. Соблюдайте меры предосторожности, характерные для перевозки хрупких грузов.

Утилизировать изделие с бытовыми отходами запрещено. Отслуживший свой срок инструмент, а особенно аккумуляторные батареи, должны утилизироваться в соответствии с нормативными актами по утилизации вашего региона. Обратитесь в уполномоченный орган.

11. Гарантийные обязательства

Гарантийный срок составляет 12 месяцев со дня продажи.

Дата продажи определяется при предъявлении документов, подтверждающих факт покупки изделия (гарантийный талон, кассовый или товарный чек, товарная накладная), При отсутствии документов продажи, начало гарантийного срока определяется от даты выпуска изделия. Дата выпуска изделия содержится в первых 4-х цифрах серийного номера в формате ММ. ГГ.

Потребитель имеет право на бесплатный гарантийный ремонт при соблюдении правил эксплуатации и условий по техническому обслуживанию, указанных в настоящей инструкции.

Гарантийные обязательства покрывают любой выход из строя изделия, причиной которого явились производственные факторы или брак использованных при производстве материалов, при этом не компенсируется упущенная выгода или ущерб, нанесенный третьим лицам.

Гарантийные обязательства не распространяются: - на поломки, вызванные несоблюдением пользователем предписаний руководства по эксплуатации;

-на механические повреждения;

-при использовании изделия не по назначению;

-на повреждения, вызванные несоблюдением правил хранения или транспортировки;

-при использовании принадлежностей, расходных материалов, аксессуаров и запасных частей, не предусмотренных технологической конструкцией данной модели или не рекомендованных производителем;

-на повреждения, вызванные попаданием внутрь изделия инородных предметов, влаги или вследствие засорения вентиляционных отверстий большим количеством отходов, таких как пыль или другие мелкие частицы.

-на изделия, подвергавшиеся вскрытию, ремонту или модификации неуполномоченными на то лицами или вне уполномоченных специализированных сервисных центров;

-на неисправности, возникшие в результате перегрузки изделия. Почернение, обугливание обмоток двигателя, одновременный выход из строя якоря и статора однозначно трактуются как работа с перегрузкой.

-на расходные материалы, сменные детали и узлы, износ которых зависит от количества произведенной работы, такие как аккумуляторные батареи

-на изделия с нечитаемым серийным номером;

-на чистку, обслуживание, замену расходных материалов и смазки

Производитель:

Pulsar Power Tools, Co., LTD Центр Максдо 43/Ф, № 8, Ксинжи роад, Ченджинг Дистрикт, Шанхай, КНР

Импортер:

ООО "Парус", 198152, г. Санкт-Петербург, ул. Краснопутиловская, д.26, литера А, помещение 5Н, ком.2






Товар сертифицирован.

Срок службы не менее 36 месяцев с даты производства. Месяц и год производства указаны в первых четырех цифрах серийного номера. Допускается дальнейшая эксплуатация изделия и по истечении срока службы при условии ежегодного замера сопротивления изоляции.

С отзывами и пожеланиями обращайтесь PULSAR-TOOLS.RU

Инструменты единой аккумуляторной системы ЕАС 20 В Пульсар

Фото	Артикул	Модель	Наименование
	924-221	ДА 20-70Б	Дрель безударная (20В, 70Нм, без акк и з/у, коробка)
	924-238	ДА 20-70Б	Дрель безударная (20В, 70Нм, 2 акк, 2 Ач, кейс)
	924-245	ДА 20-70Б	Дрель безударная (20В, 70Нм, 2 акк, 4 Ач, кейс)
	924-252	ДА 20-100Б	Дрель безударная (20В, 100Нм, без акк и з/у, коробка)
	924-269	ДА 20-100Б	Дрель безударная (20В, 100Нм, 2 акк, 4 Ач, кейс)
	924-276	ДА 20-150Б	Дрель безударная (20В, 150Нм, без акк и з/у, коробка)
	924-283	ДА 20-150Б	Дрель безударная (20В, 150Нм, 2 акк, 4 Ач, кикбэк, кейс)
	924-290	ВАУ 20-230Б	Винтоверт (20В, 100/180/230Нм, без акк и з/у, коробка)
	924-306	ВАУ 20-230Б	Винтоверт (20В, 100/180/230Нм, 2 акк, 2Ач, кейс)
	924-313	ГАУ 20-350Б	Гайковерт ударный (20В, 350Нм, без акк и з/у, коробка)
	924-320	ГАУ 20-350Б	Гайковерт ударный (20В, 350Нм, 2 акк, 4 Ач, кейс)
	924-337	ГАУ 20-600Б	Гайковерт ударный (20В, 600Нм, без акк и з/у, коробка)
	924-344	ГАУ 20-600Б	Гайковерт ударный (20В, 600Нм, 2 акк, 4 Ач, кейс)
	924-351	ГАУ 20-1000Б	Гайковерт ударный (20В, 1000Нм, без акк и з/у, коробка)
	924-368	ГАУ 20-1000Б	Гайковерт ударный (20В, 1000Нм, 2 акк, 4 Ач, кейс)
	924-375	ПА 20-26Б	Перфоратор аккумуляторный SDS-plus (20В, 2,4 Дж, без аккумуля и з/у, кейс)
	924-382	ПА 20-26Б	Перфоратор SDS-plus (20В, 2,4 Дж, 2 акк, 4Ач, кейс)

	924-399	УШМА 20-125Б	Шлифмашина угловая (20В, 125 мм, без аккумуляторов и зарядного устройства)
	924-405	УШМА 20-125Б	Шлифмашина угловая (20В, 125 мм, 2 аккумулятора, 4Ач, кейс)
	924-412	ПДА 20-165Б	Пила дисковая 20-165Б (20В, 165 мм, без аккумулятора и зарядного устройства, коробка)
	924-429	ПДА 20-165Б	Пила дисковая (20В, 165 мм, 2 аккумулятора, 4 Ач, коробка)
	924-436	ПДА 20-190Б	Пила дисковая (20В, 190 мм, без аккумулятора и зарядного устройства, коробка)
	924-443	ПДА 20-190Б	Пила дисковая (20В, 190 мм, 2 аккумулятора, 4 Ач, коробка)
	924-450	20В 2Ач	Аккумулятор Li-Ion, 20В, 2,0Ач, слайдер, в коробке
	924-467	20В 4Ач	Аккумулятор Li-Ion, 20В, 4,0Ач, слайдер, в коробке
	924-474	ЗУ 20	Зарядное устройство ЗУ 20 (20В, 2 А, коробка)