

ПУЛЬСАР

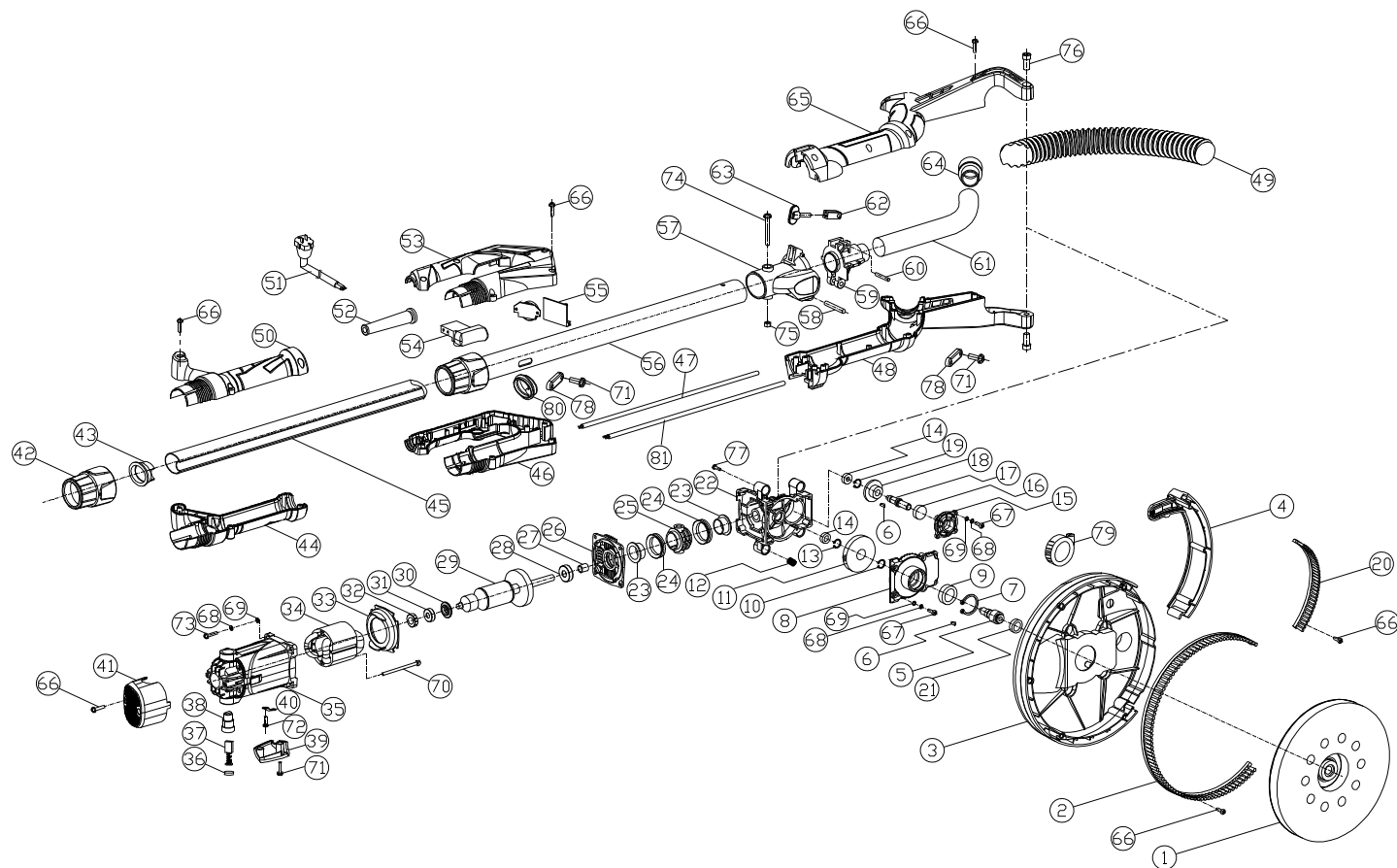
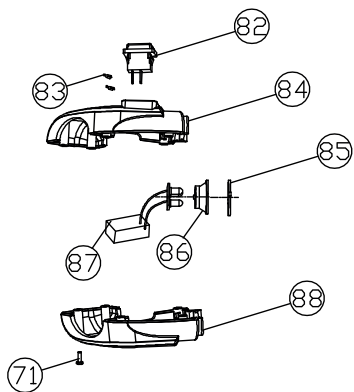
ШЛИФОВАЛЬНАЯ МАШИНА ДЛЯ СТЕН И ПОТОЛКОВ

Модель
ШМБ 225-750С

Артикул
918-916

Страница 1

№	Артикул	Наименование	Кол-во	Примечание	№	Артикул	Наименование	Кол-во	Примечание	№	Артикул	Наименование	Кол-во	Примечание
1	918-916-001	Диск	1		22	918-916-022	Корпус редуктора	1		43		Втулка	1	
2	918-916-002	Щетка большая	1		23	918-916-023	Втулка	1		44		Ручка левая часть	1	
3	918-916-003	Диск	1		24	918-916-024	Кольцо пылезащитное	1		45	918-916-045	Труба алюминиевая малая	1	
4	918-916-004	Кожух	1		25	918-916-025	Корпус ротора	1		46		Крышка левая	1	
5	918-916-005	Вал	1		26	918-916-026	Промщит	1		47	918-916-047	Направляющая	1	1100*0,5
6		Шпонка	1	3*10	27		Подшипник игольчатый НК0910	1	НК0910	48		Рычаг опорный левый	1	
7		Кольцо стопорное	1	Ф28	28		Подшипник 609	1	609	49	918-916-049	Шланг	1	
8	918-916-008	Крышка корпуса редуктора	1		29	918-916-029	Якорь	1		50		Ручка правая часть	1	
9		Подшипник 6001	1	6001	30	918-916-030	Кольцо якоря	1		51		Шнур сетевой	1	
10		Кольцо стопорное	1	Ф12	31		Подшипник 607	1	607	52	918-916-052	Резинка шнура сетевого	1	
11	918-916-011	Шестерня	1		32	918-916-032	Уплотнение подшипника	1		53		Крышка правая	1	
12		Пружина	1		33	918-916-033	Пыльник статора	1		54	918-916-054	Выключатель	1	
13		Кольцо стопорное	1	Ф10	34	918-916-034	Статор	1		55	918-916-055	Регулятор	1	
14		Подшипник 696	1	696	35	918-916-035	Корпус статора	1		56	918-916-056	Труба алюминиевая большая	1	
15	918-916-015	Крышка редуктора внутренняя	1		36	918-916-036	Крышка щеткодержателя	2		57	918-916-057	Соединитель трубы	1	
16		Подшипник 699	1	699	37	918-916-037	Щетка угольная	1 пара		58		Штифт	1	Ф6*40
17	918-916-017	Вал	1		38	918-916-038	Щеткодержатель	2		59	918-916-059	Коннектор	1	
18	918-916-018	Шестерня	1		39		Крышка	1		60		Штифт	1	Ф5*20
19		Кольцо стопорное	1	Ф8	40		Пружина	1		61	918-916-061	Шланг	1	
20	918-916-020	Щетка малая	1		41	918-916-041	Крышка заданая	1		62		Пластина	1	
21	918-916-021	Сальник	1		42	918-916-042	Зажим	1		63		Винт барашек	1	



ПУЛЬСАР

**ШЛИФОВАЛЬНАЯ МАШИНА
ДЛЯ СТЕН И ПОТОЛКОВ**

Модель
ШМБ 225-750С

Артикул
918-916

Страница 2

№	Артикул	Наименование	Кол-во	Примечание	№	Артикул	Наименование	Кол-во	Примечание
64	918-916-064	Адаптер шланга	1		85		Стекло	1	
65		Рычаг опорный правый	1		86		Рефлектор	1	
66		Винт	1	3,9*14	87	918-916-087	Лампа с трансформатором	1	
67		Винт	1	M4*12	88		Корпус лампы левый	1	
68		Шайба	1	Ф4					
69		Шайба	1	Ф4					
70		Винт	1	3,9*55					
71		Винт	1	3,9*12					
72		Винт	1	3,9*10					
73		Винт	1	M4*20					
74		Винт	1	M5*45					
75		Гайка	1	M4					
76		Винт	1	Ф6*19					
77		Винт	1	3,9*12					
78		Держатель пластиковый	1						
79		Ролик	1						
80		Корпус сальника	1						
81	918-916-081	Направляющая	1	800*0,5					
82	918-916-082	Выключатель	1						
83		Пружина	2						
84		Корпус лампы правый	1						