

ПУЛЬСАР

СТАНКИ ПЛИТКОРЕЗНЫЕ
КОНСОЛЬНЫЕ



РУКОВОДСТВО ПО
ЭКСПЛУАТАЦИИ

ПК 200-1000
ПК 200-1200

Уважаемый покупатель! Благодарим Вас за приобретение электроинструмента торговой марки ПУЛЬСАР. Желаем вам длительного и безопасного использования.

1. Введение



ВНИМАНИЕ! Перед использованием изделия внимательно ознакомьтесь с руководством по эксплуатации! Не допускайте людей, не ознакомившихся с данным руководством, к пользованию изделием. Руководство по эксплуатации является неотъемлемой частью изделия и должно быть передано покупателю при его приобретении. Для достижения максимального срока службы, производительности и безопасного использования изделия тщательно следуйте указаниям данной инструкции.

2. Назначение и область применения

Станок плиткорезный предназначен для резки в размер всех видов облицовочной, напольной и тротуарной плитки, изготовленной из керамики, натурального или искусственного камня с помощью алмазного диска.

3. Общие правила безопасности



ВНИМАНИЕ! При пользовании изделием следует соблюдать меры предосторожности для снижения опасности возникновения пожара, поражения электрическим током и получения травм.

Следующие положения должны неукоснительно соблюдаться:

- Рабочая зона должна быть чистой и хорошо освещенной.
- Убирайте незакрепленные или ненужные для работы предметы из рабочей зоны перед включением изделия.
- Не эксплуатируйте изделие во взрывоопасной среде и вблизи от легковоспламеняющихся материалов.
- Во время пользования инструментом защитные устройства всегда должны быть установлены на своих штатных местах. Если вы их снимаете для выполнения технического обслуживания, по завершению работ они должны быть обязательно установлены на штатное место.
- Дети и посетители должны находиться на безопасном расстоянии от работающего инструмента. Не оставляйте без внимания

работающий инструмент. Перед тем как отойти от него, выключите его и дождитесь полной остановки диска.

- Не допускайте случайного включения инструмента. Перед включением кабеля питания в сеть убедитесь, что клавиша включения / выключения находится в положении «выключено».

- Отсоедините вилку сетевого кабеля от источника электропитания перед проведением любых регулировок, обслуживания, замены аксессуаров или принадлежностей, или при хранении электроинструмента. Всегда отключайте инструмент от электросети, когда Вы его не используете.

- Проверьте, соответствует ли напряжение питания сети, указанному в таблице пункта 4.

- Проверьте исправность сетевого шнура, штепселя и розетки. В случае неисправности этих частей дальнейшая эксплуатация запрещается. Поврежденные части должны быть заменены. Для замены кабеля питания обратитесь в специализированный сервисный центр.

- Запрещено использовать изделие в условиях повышенной влажности, под воздействием атмосферных осадков. Попадание влаги на двигатель существенно увеличивает риск поражения электрическим током или выход изделия из строя.

- Подключение к электросети необходимо осуществлять через устройство защитного отключения (УЗО)

- При эксплуатации изделия вне помещений, используйте электрические удлинители, предназначенные для работы на открытом воздухе.

- Не используйте инструмент, если Вы утомлены или находитесь под воздействием алкоголя, наркотических веществ или лекарственных препаратов.

- При работе всегда используйте индивидуальные средства защиты: очки, маску, респиратор, наушники, перчатки.

- Не надевайте свободную одежду, цепочки, кольца, браслеты и прочие украшения, которые могут попасть во вращающиеся части инструмента. Длинные волосы должны быть убраны под головной убор.

- Не используйте инструмент не по назначению.

- Если во время работы диск останавливается, издает странный шум или начинает вибрировать, немедленно выключите инструмент. Обратитесь в специализированный сервисный центр.

- Надежно удерживайте обрабатываемую заготовку.
- Перед началом работы проверьте отрезной алмазный диск. В случае обнаружения трещин, сколов, деформаций или иных повреждений, необходимо заменить диск на новый.
- Используйте аксессуары и оснастку одобренную заводом производителем.

4. Технические характеристики

Модель	ПК 200-1000	ПК 200-1200
Максимальная потребляемая мощность, Вт	1000	1200
Напряжение питания, В	230	230
Частота сети питания, Гц	50	50
Скорость вращения без нагрузки, об/мин	2950	2950
Диаметр алмазного диска, мм	200	200
Посадочный диаметр диска, мм	25,4	25,4
Размер рабочего стола, мм	385x690	390x960
Максимальная длина реза, мм	620	920
Максимальная толщина реза под углом 90°	32	32
Максимальная толщина реза под углом 45°	28	28
Масса, кг	34,5	43

Производитель оставляет за собой право вносить изменения в конструкцию и дизайн изделия, комплектацию и техническое сопровождение без уведомления третьих лиц

5. Комплектация

- Плиткорезный станок – 1 шт.
- Диск алмазный отрезной – 1 шт.
- Защитный кожух – 1 шт.
- Ограничительный упор – 1 шт.
- Угловой упор – 1 шт.
- Руководство по эксплуатации – 1 шт.

6. Внешний вид



Рис. 1

1. Рукоятка перемещения режущей головы
2. Кожух пильного диска
3. Винт фиксации угла наклона
4. Ограничительный упор
5. Рабочий стол
6. Винт фиксации складных ножек
7. Резервуар для воды
8. Шланг подачи воды на алмазный диск
9. Алмазный диск
10. Переключатель вкл /выкл
11. Упор

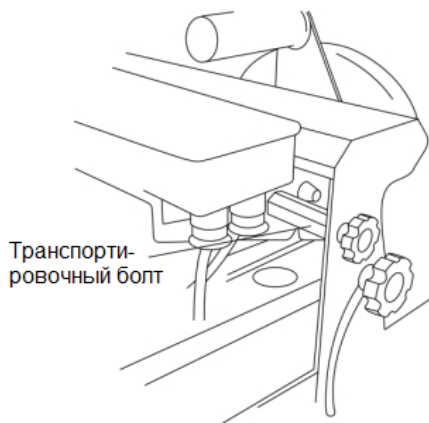
7. Подготовка к работе

Выньте станок из упаковки положите на бок. Нажмите фиксирующие винты (рис.1 п.6) с обеих сторон одновременно и разложите опорные ножки. Установите инструмент на ровную плоскую поверхность, зафиксируйте так, чтобы он не смещался во время работы.

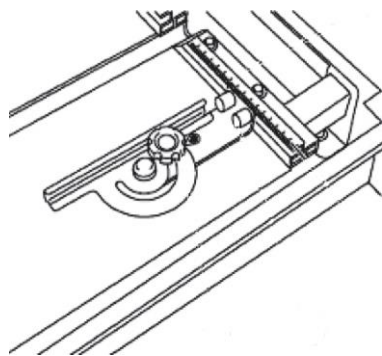
Рукоять перемещения режущей головы прикрутите двумя винтами.

Установите насос водяного охлаждения диска в резервуар (рис.1 п.7). Закрепите его ко дну резервуара с помощью присосок. При установке водяного насоса убедитесь, что насос и его патрубки не могут попасть в рабочую зону режущего диска. Впускное отверстие должно быть полностью открыто во время работы. Вставьте сливную пробку в отверстие резервуара для воды.

Наполните резервуар водой до такого уровня, чтобы впускное отверстие водяного насоса было полностью покрыто водой. Регулярно доливайте воду по мере ее расхода. Установите упор (рис.1 п.11) при необходимости. Открутите транспортировочный болт. Теперь режущая голова может перемещаться вперед и назад по консоли. Перед включением проверьте вручную свободное вращение диска.



8. Эксплуатация



Подключите сетевой кабель к розетке. Для включения инструмента переведите переключатель (рис.1 п.10) в позицию I. После включения дайте диску выйти на максимальные обороты вращения. Дождитесь, пока насос водяного охлаждения начнет подавать воду на алмазный диск.

С помощью упора (рис.1 п.11) можно делать параллельные резы в размер. Для этого ослабьте рукоятку и установите

угол 90° , как показано на рисунке. Затяните рукоятку. Заготовка должна плотно прилегать к упору. Сделайте пробный рез, убедитесь, что рез осуществляется параллельно.

Для резки под углом в плоскости стола, ослабьте рукоятку упора, установите нужный угол и снова затяните рукоятку. Контролируйте точность полученного угла с помощью дополнительного измерительного инструмента.

Угол наклона диска может быть изменен от 0° до 45° относительно вертикали. Для этого открутите винт (рис.1 п.3) с обеих сторон. Установите необходимый угол наклона по шкале. Закрутите винты (рис.1 п.3). Контролируйте точность установленного угла с помощью дополнительных измерительных устройств.

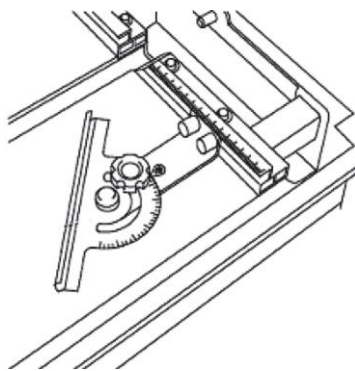
При необходимости можно комбинировать угол наклона головы и угол упора.

Одной рукой придерживайте заготовку, прижимая ее к столу. Другой рукой возьмитесь за рукоять перемещения режущей головы (рис.1 п.1), плавно и равномерно передвигайте режущий диск по заготовке. Направление перемещения режущей головы должно совпадать с направлением вращения диска, чтобы вращением диска заготовка прижималась к столу.

Не прилагайте излишних усилий, не допускайте значительного снижения скорости вращения диска. Это не приведет к увеличению производительности, но может вызвать поломку двигателя.

Режим работы кратковременно-повторный, 15 минут работа / 5 минут отдых. Запрещена работа станка на холостом ходу более 1 минуты.

Для выключения инструмента переведите переключатель в положение О. Дождитесь полной остановки диска. Отключите кабель питания из розетки.



9. Техническое обслуживание



ВНИМАНИЕ! Перед проведением любых работ по техническому обслуживанию инструмента, всегда отключайте сетевой кабель от электросети.

Правильное использование и постоянное техническое обслуживание продлевают срок службы изделия.

- регулярно проверяйте надежность крепления и затяжку всех винтов. При обнаружении ослабленного винта немедленно затяните его.

- после окончания работы очищайте щеткой накопившуюся стружку и пыль. Используйте сжатый воздух для продувки труднодоступных полостей.

- запрещено использовать для чистки химически активные и абразивные вещества, протирайте инструмент мягкой тканью.

- ремонт и техническое обслуживание, не описанные в данном руководстве, необходимо проводить в специализированных сервисных центрах.

Замена алмазного пильного диска.

Замене подлежит диск, где алмазная режущая часть полностью выработалась. Перед установкой внимательно осмотрите диск на предмет отсутствия повреждений.

Демонтируйте внешнюю часть защитного кожуха (рис.1 п.2), открутив 3 винта. Удерживая гаечным ключом шпиндель, вторым гаечным ключом открутите гайку крепления планшайб, снимите внешнюю планшайбу и алмазный диск. Установите новый алмазный диск, учитывая правильное направление вращения, установите планшайбу, закрепите гайку. Установите защитный кожух.

Выбор алмазного диска.

От выбора алмазного диска зависит скорость и ресурс пиления. Важный параметр – твердость связки алмазного слоя. Для пиления мягкой плитки нужно выбрать диск с твердой связкой и наоборот. Обращайте внимание на назначение алмазных дисков. В комплекте поставляется алмазный диск, предназначенный для пиления мягкой керамической плитки. Для керамогранита, гранита, мрамора и др. специфических материалов приобретайте специализированные диски.

Замена воды и чистка емкости.

Подставьте емкость, в которую вы будете сливать воду к сливному отверстию и извлеките пробку. Слейте грязную воду. Промойте резервуар и насос для воды. Установите сливную пробку в исходное

положение. Регулярно производите замену воды. Не допускается работа с загрязненной водой. Это приводит к выходу из строя насоса.

10. Правила хранения, транспортировка и утилизация

Хранить изделие следует в упаковке завода производителя, в отапливаемом помещении при температуре воздуха от +5°C до +40°C и относительной влажности воздуха не более 80 %, в не доступном для детей месте.

Транспортировать инструмент можно любым видом транспорта в упаковке производителя. Перед транспортировкой станка, чтобы не повредить режущую голову, установите транспортировочный болт в исходное положение.

Избегайте механических повреждений и воздействия атмосферных осадков. Соблюдайте меры предосторожности характерные для перевозки хрупких грузов.

Утилизировать изделие с бытовыми отходами, запрещено. Отслуживший свой срок инструмент должен утилизироваться в соответствии с нормативными актами по утилизации вашего региона. Обратитесь в уполномоченный орган.

11. Гарантийные обязательства

Гарантийный талон и руководство по эксплуатации являются неотъемлемой частью изделия.

Гарантийный срок эксплуатации - 12 (двенадцать) месяцев со дня продажи через торговую сеть при соблюдении потребителем правил эксплуатации и условий по техническому обслуживанию, указанных в настоящей инструкции.

Правильно заполненный гарантийный талон дает право покупателю на бесплатный ремонт в период всего гарантийного срока эксплуатации изделия. Бесплатный ремонт заключается в устранении неисправностей, явившихся следствием допущенных изготовителем производственных дефектов, путем замены вышедших из строя узлов и деталей.

Гарантийные обязательства не распространяются на:

- поломки, вызванные несоблюдением пользователем предписаний руководства по эксплуатации;
- механических повреждений;

- при использовании изделия не по назначению;
- повреждения, вызванные несоблюдением правил хранения или транспортировки;
- при использовании принадлежностей, расходных материалов, аксессуаров и запасных частей, не предусмотренных технологической конструкцией данной модели или не рекомендованных производителем;
- повреждения, вызванные попаданием внутрь изделия инородных предметов, влаги или вследствие засорения вентиляционных отверстий большим количеством отходов, таких как пыль или другие мелкие частицы.
- изделия, подвергавшиеся вскрытию, ремонту или модификации неуполномоченными на то лицами или вне уполномоченных специализированных сервисных центров;
- неисправности, возникшие в результате перегрузки изделия. Почернение, обугливание обмоток двигателя, одновременный выход из строя якоря и статора однозначно трактуются как работа с перегрузкой.
- расходные материалы, сменные детали и узлы, износ которых зависит от количества произведенной работы, такие как: алмазные диски, упоры, планшайбы;
- изделия с нечитаемым серийным номером;
- чистку, обслуживание, замену расходных материалов и смазки.

0220BA000001

Месяц производства	Год производства	индекс товара
02	20	BA000001

Производитель:

Pulsar Power Tools, Co., LTD Центр Максдо 43/Ф, № 8, Ксинжи роад,
Ченджинг Дистрикт, Шанхай, КНР

Импортер:

ООО “Арус”, СПб, 2-й Муринский пр-т, 30, лит. А, пом. 9Н

Товар сертифицирован.

Срок службы не менее 36 месяцев с даты производства. Месяц и год производства указаны в первых четырех цифрах серийного номера. Допускается дальнейшая эксплуатация изделия и по истечении срока службы при условии ежегодного замера сопротивления электроизоляции.

С отзывами и пожеланиями обращайтесь WWW.PULSAR-TOOLS.RU

