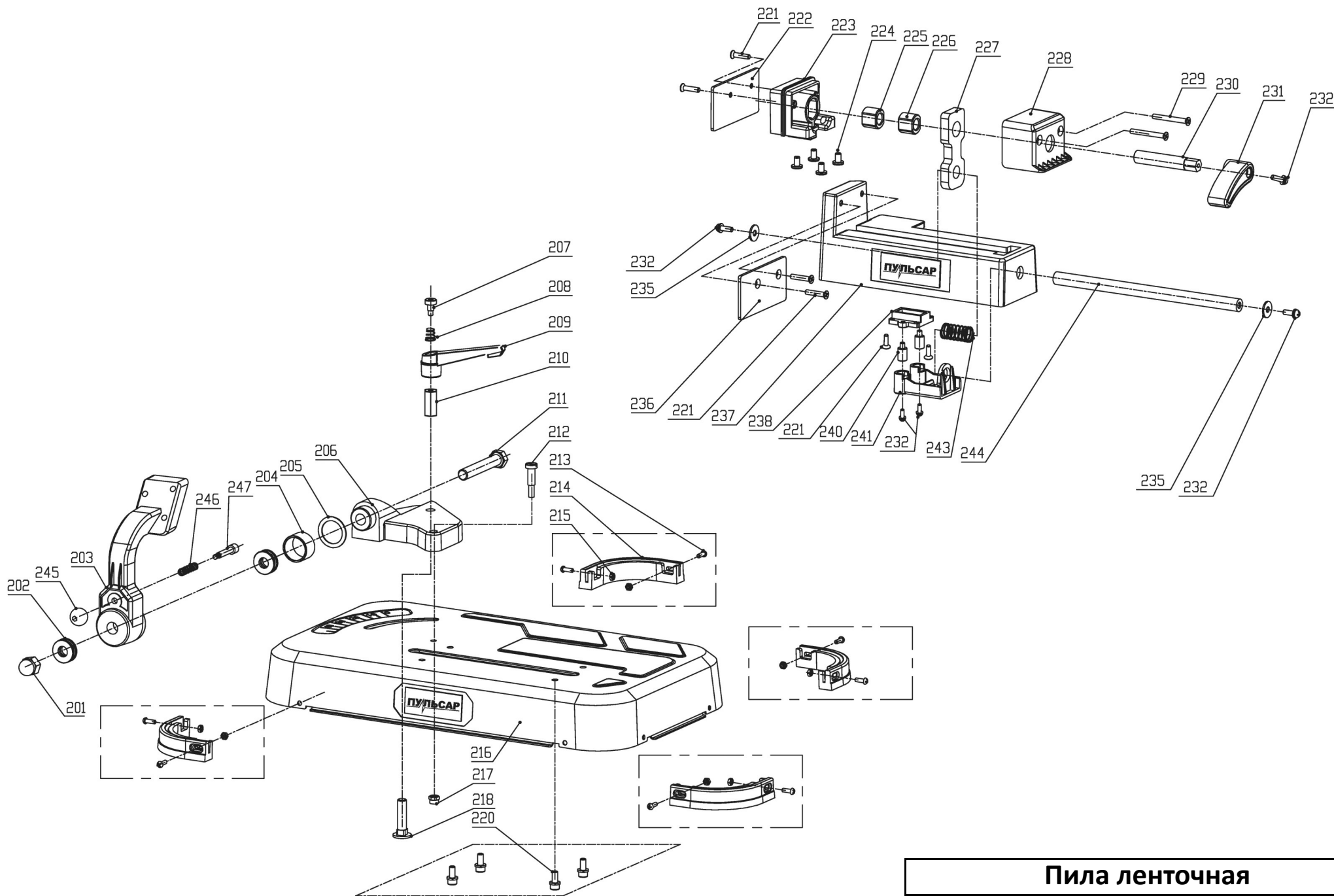


Пила ленточная

ПУЛЬСАР

Модель
ПЛМ 1300

Артикул
908-597



Пила ленточная		
ПУЛЬСАР	Модель ПЛМ 1300	Артикул 908-597
	Страница 2	

№	Артикул	Наименование	Кол	№	Артикул	Наименование	Кол	№	Артикул	Наименование	Кол
1		Винт М6×65	1	51	90-0388	Подшипник 608	2	103	908-597-103	Кожух защитный правый	1
2		Ручка подвижная	1	52	908-597-052	Якорь	1	201		Гайка колпак	1
3		Гайка М6	1	53	90-0388	Подшипник 608	1	202		Подшипник 51101	2
4		Винт М6×14	16	54		Кольцо 21.4×2	1	203	908-597-203	Кронштейн основания	1
5		Фиксатор ручки	1	55		Винт М5×18	2	204		Втулка	1
6		Крышка светодиода	1	56		Винт М5×16	4	205		Шайба	1
7	908-597-007	Блок светодиода с проводом	1	57	908-597-057	Промщит	1	206		Направляющая	1
8		Светодиод	1	58		Подшипник игольчатый НК0808	4	207		Винт	1
9		Держатель светодиода	1	59	908-597-059	Шестерня с валом	1	208	908-597-208	Пружина	1
10		Винт М4×10	3	61	90-0400	Подшипник 626	1	209		Ручка фиксации	1
11		Ручка левая	1	62	908-597-062	Шестерня	1	210		Втулка фиксации	1
12		Винт ST4×16/F	8	63		Винт М4×10	3	211		Болт М12×75	1
13		Ручка правая	1	64		Пластина подшипника	1	212		Винт	1
14		Выключатель подсветки	1	65	90-0432	Подшипник 6000	1	213		Винт М4×12	8
15	908-597-015	Регулятор скорости	1	66	908-597-066	Вал шестерни	1	214		Ножка пластиковая	4
16	908-597-016	Выключатель	1	67		Винт М6×16	1	215		Гайка М4	8
17		Конденсатор	1	68		Направляющая пыльного полотна	1	216		Основание	1
18		Фиксатор шнура	1	69		Гайка квадратная	1	217		Гайка М6	1
19	791-547-037	Резинка шнура сетевого	1	70		Деталь левая	1	218		Болт М10×40	1
20	90-0446	Шнур сетевой	1	71		Корпус левый	1	220		Винт М6×16	4
21	908-849	Пыльное полотно 1141×13×0.65 мм	1	72		Винт М6×40	4	221		Винт М5×18	6
22		Ролик	3	73		Кожух левый	1	222		Пластина	1
23		Штифт 4×14	1	74		Шайба шестерни	1	223		Зажим заготовки	1
24		Шайба	1	75	908-597-075	Шестерня с валом	1	224		Вставка скольжения	4
25		Винт М4×12	5	77		Кольцо стопорное	1	225		Гайка М14	2
26		Направляющая пыльного полотна	1	78	908-597-078	Шестерня	1	227		Пластина зажима	1
27	908-597-027	Деталь щетки	1	79		Шпонка А5×14	1	228		Крышка зажима	1
28		Винт М5×16	1	80		Кольцо стопорное 35	1	229		Винт М5×45	1
29		Ручка натяжения пыльного полотна	1	81		Подшипник 6003	1	230		Вал зажима	1
30		Винт М5×10	10	82		Промщит	1	231		Ручка зажима	1
31		Вал ручки натяжения пыльного полотна	1	83	908-597-083	Вал	1	232		Винт М5×16	5
32		Кожух правый	1	84	908-597-084	Шкив левый	1	235		Шайба	2
33		Корпус правый	1	85	908-597-085	Шина резиновая	2	236		Пластина	1
34		Деталь правая	1	86		Шайба вала	1	237		Корпус зажима	1
35		Штифт 4×16	3	87		Шайба	1	238		Крышка зажима	1
36		Винт М5×25	4	88		Винт М8×14	4	240		Вставка	2
37		Ролик	8	89		Крышка винтов	2	241		Корпус зажима нижний	1
38		Винт М6×25	4	90	908-597-090	Кожух защитный левый	1	243		Пружина	1
39		Винт М6×20	4	91		Винт М4×18	2	244		Вал зажима	1
40		Винт регулировки	1	92		Опора натяжителя	1	245		Шарик пластиковый	1
41		Штифт 4×10	3	93		Винт М6×25	1	246		Пружина	1
42	908-597-042	Крышка щеткодержателя	2	94		Шайба	1	247		Штифт	1
43	908-597-043	Щетка графитовая	2	95	908-597-095	Пружина	2				
44	908-597-044	Щеткодержатель	2	96		Пластина натяжителя	1				
45		Корпус статора внешний	1	97		Вал натяжителя	1				
46		Корпус статора внутренний	1	98		Шайба	2				
47	908-597-047	Статор	1	99		Винт	4				
48		Винт ST5×55	2	100	908-597-100	Шкив правый	1				
49		Пыльник статора	1	101		Втулка	2				
50	908-597-050	Кольцо уплотнительное	1	102		Кольцо стопорное	1				

Пила ленточная

ПУЛЬСАР

Модель
ПЛМ 1300

Артикул
908-597