

ПУЛЬСАР

МИКСЕРЫ СТРОИТЕЛЬНЫЕ



РУКОВОДСТВО ПО
ЭКСПЛУАТАЦИИ

МС 120-900
МС 120-1400
МС 140-1600

Уважаемый покупатель! Благодарим Вас за приобретение электроинструмента торговой марки ПУЛЬСАР. Желаем вам длительного и безопасного использования.

1. Введение



ВНИМАНИЕ! Перед использованием изделия внимательно ознакомьтесь с руководством по эксплуатации! Не допускайте людей, не ознакомившихся с данным руководством, к пользованию изделием. Руководство по эксплуатации является неотъемлемой частью изделия и должно быть передано покупателю при его приобретении. Для достижения максимального срока службы, производительности и безопасного использования изделия тщательно следуйте указаниям данной инструкции.

2. Назначение и область применения

Миксер предназначен для перемешивания краски, клея, герметика, штукатурки, строительных растворов и смесей и т.д. с использованием оснастки, конструктивно совместимой и предназначенной для выполнения вышеперечисленных работ.

3. Общие правила безопасности



ВНИМАНИЕ! При пользовании изделием следует соблюдать меры предосторожности для снижения опасности возникновения пожара, поражения электрическим током и получения травм. Следующие положения должны неукоснительно соблюдаться:

- Рабочая зона должна быть чистой и хорошо освещенной.
- Убирайте незакрепленные или ненужные для работы предметы из рабочей зоны перед включением изделия.
- Не эксплуатируйте изделие во взрывоопасной среде и вблизи от легковоспламеняющихся материалов.
- Во время пользования инструментом защитные устройства всегда должны быть установлены на своих штатных местах. Если вы их снимаете для выполнения технического обслуживания, по завершению работ они должны быть обязательно установлены на штатное место.
- Дети и посетители должны находиться на безопасном расстоянии от работающего инструмента.

- Не допускайте случайного включения инструмента. Перед включением кабеля питания в сеть убедитесь, что клавиша включения / выключения находится в положении «выключено».

- Отсоедините вилку сетевого кабеля от источника электропитания перед проведением любых регулировок, обслуживания, замены аксессуаров или принадлежностей, или при хранении электроинструмента. Всегда отключайте инструмент от электросети, когда Вы его не используете.

- Проверьте, соответствует ли напряжение питания сети, указанному в таблице пункта 4.

- Проверьте исправность сетевого шнура, штепселя и розетки. В случае неисправности этих частей дальнейшая эксплуатация запрещается. Поврежденные части должны быть заменены. Для замены кабеля питания обратитесь в специализированный сервисный центр.

- Запрещено использовать изделие в условиях повышенной влажности, под воздействием атмосферных осадков. Попадание влаги существенно увеличивает риск поражения электрическим током или выход изделия из строя.

- При эксплуатации изделия вне помещений, используйте электрические удлинители, предназначенные для работы на открытом воздухе.

- Не используйте инструмент, если Вы утомлены или находитесь под воздействием алкоголя, наркотических веществ или лекарственных препаратов.

- При работе всегда используйте индивидуальные средства защиты: очки, маску, респиратор, наушники, перчатки.

- Не надевайте свободную одежду, цепочки, кольца, браслеты и прочие украшения, которые могут попасть во вращающиеся части инструмента. Длинные волосы должны быть убраны под головной убор.

- Не используйте инструмент не по назначению.

- Надежно удерживайте инструмент двумя руками во время работы.

- Используйте аксессуары и оснастку только одобренную заводом производителем.

4. Технические характеристики

Модель	МС 120-900	МС 120-1400	МС 140-1600
Артикул	791-530	791-547	791-554
Максимальная потребляемая мощность, Вт	900	1400	1600
Напряжение питания, В	230	230	230
Частота сети питания, Гц	50	50	50
Механическое переключение скоростей	нет	нет	да
Плавная регулировка скорости	да	да	да
Плавный пуск двигателя	нет	нет	да
Электроника поддержания постоянных оборотов под нагрузкой	нет	нет	да
Скорость вращения без нагрузки, об/мин	180 - 700	240 - 850	I 240 - 500 II 380 - 850
Крепление насадки, резьба	M14	M14	M14
Максимальный диаметр насадки, мм	120	140	140
Масса, кг	2,9	3,6	4,2

Производитель оставляет за собой право вносить изменения в конструкцию и дизайн изделия, комплектацию и техническое сопровождение без уведомления третьих лиц

5. Комплектация

Миксер – 1 шт.

Насадка для перемешивания – 1 шт.

Ключ – 2 шт.

Руководство по эксплуатации – 1 шт.

6. Внешний вид

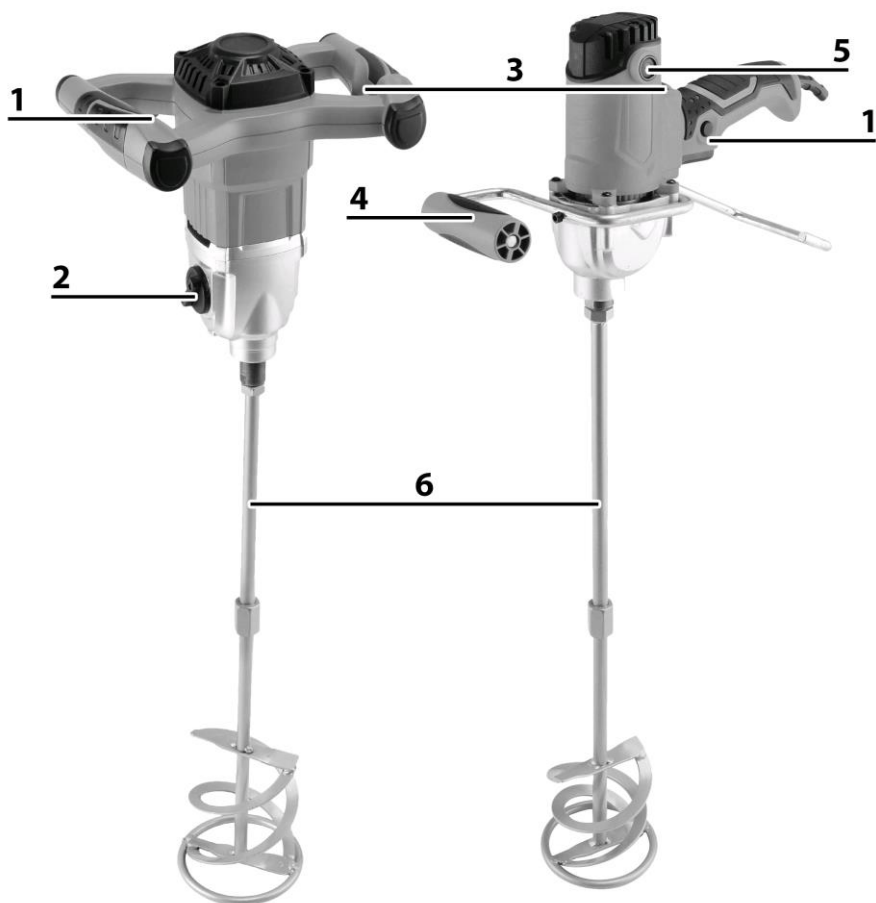


Рис. 1

1. Выключатель с фиксатором
2. Переключатель скоростей, только на модели МС 140-1600
3. Регулятор оборотов двигателя
4. Дополнительная рукоятка
5. Колпачок щеткодержателя
6. Насадка

7. Подготовка к работе

Насадка для перемешивания состоит из 2-х частей, перед эксплуатацией соедините их между собой с помощью резьбового соединения (рис.1 п.6). Вкрутите насадку в шпиндель миксера. Зафиксируйте от вращения шпиндель миксера рожковым ключом, другим ключом закрутите насадку. Для модели МС 120-900 установите дополнительную рукоятку (рис.1 п.4). Приготовьте емкость, в которой вы будете перемешивать раствор, чтобы она не перемещалась во время работы.


8. Эксплуатация

Подключите сетевой кабель к розетке. Для включения инструмента нажмите клавишу выключателя (рис.1 п.1). Клавишу можно зафиксировать во включенном положении с помощью бокового фиксатора. При повторном нажатии на клавишу кнопка фиксации и выключатель возвращаются в положение выключено.

Регулятором оборотов (рис.1 п.3) установите необходимое число оборотов насадки в зависимости от смешиваемых материалов. Модель МС 140-1600 дополнительно оснащена механическим 2-х позиционным переключателем скорости (рис.1 п.2). Переключение скоростей необходимо производить только при выключенном электродвигателе, дождавшись полной остановки шпинделя.

Начинайте перемешивание с малых оборотов, постепенно увеличивая скорость, чтобы избежать разбрызгивания смеси. После окончания работы отсоедините насадку и очистите ее от оставшихся материалов. Отключите кабель питания от розетки.

9. Техническое обслуживание

 **ВНИМАНИЕ!** Перед проведением любых работ по техническому обслуживанию инструмента, всегда отключайте сетевой кабель от электросети.

Правильное использование и постоянное техническое обслуживание продлевают срок службы изделия.

- регулярно проверяйте надежность крепления и затяжку всех винтов. При обнаружении ослабленного винта немедленно затяните его.

- после окончания работы очищайте щеткой накопившуюся пыль. Используйте сжатый воздух для продувки труднодоступных полостей.

- запрещено использовать для чистки химически активные и абразивные вещества, протирайте инструмент мягкой тканью.

Графитовые щетки изнашиваются в процессе эксплуатации. Вы можете самостоятельно заменить щетки в модели МС 120-900. Для этого открутите крышки щеткодержателей (рис.1 п.5), вытащите изношенные щетки и замените на новые. Графитовые щетки всегда меняются парами. Для замены щеток в моделях МС 120-1400, МС 140-1600 обратитесь в специализированные сервисные центры.

Ремонт и техническое обслуживание, не описанные в данном руководстве, необходимо проводить в специализированных сервисных центрах.

10. Правила хранения, транспортировка и утилизация

Хранить изделие следует в упаковке завода производителя, в отапливаемом помещении при температуре воздуха от +5°C до +40°C и относительной влажности воздуха не более 80 %, в месте не доступном для детей.

Транспортировать инструмент можно любым видом транспорта в упаковке производителя. Избегайте механических повреждений и воздействия атмосферных осадков. Соблюдайте меры предосторожности характерные для перевозки хрупких грузов.

Утилизировать изделие с бытовыми отходами, запрещено. Отслуживший свой срок инструмент должен утилизироваться в соответствии с нормативными актами по утилизации вашего региона. Обратитесь в уполномоченный орган.

11. Гарантийные обязательства

Гарантийный талон и руководство по эксплуатации являются неотъемлемой частью изделия.

Гарантийный срок эксплуатации - 12 (двенадцать) месяцев со дня продажи через торговую сеть при соблюдении потребителем правил эксплуатации и условий по техническому обслуживанию, указанных в настоящей инструкции.

Правильно заполненный гарантийный талон дает право покупателю на бесплатный ремонт в период всего гарантийного срока эксплуатации изделия. Бесплатный ремонт заключается в устранении неисправностей, явившихся следствием допущенных изготовителем производственных дефектов, путем замены вышедших из строя узлов и деталей.

Гарантийные обязательства не распространяются на:

- поломки, вызванные несоблюдением пользователем предписаний руководства по эксплуатации;
- механических повреждений;
- при использовании изделия не по назначению;
- повреждения, вызванные несоблюдением правил хранения или транспортировки;
- при использовании принадлежностей, расходных материалов, аксессуаров и запасных частей, не предусмотренных технологической конструкцией данной модели или не рекомендованных производителем;
- повреждения, вызванные попаданием внутрь изделия инородных предметов, влаги или вследствие засорения вентиляционных отверстий большим количеством отходов, таких как пыль или другие мелкие частицы.
- изделия, подвергавшиеся вскрытию, ремонту или модификации неуполномоченными на то лицами или вне уполномоченных специализированных сервисных центров;
- неисправности, возникшие в результате перегрузки изделия. Почернение, обугливание обмоток двигателя, одновременный выход из строя якоря и статора однозначно трактуются как работа с перегрузкой.
- расходные материалы, сменные детали и узлы, износ которых зависит от количества произведенной работы, такие как: графитовые щетки, насадки для перемешивания;
- изделия с нечитаемым серийным номером;
- чистку, обслуживание, замену расходных материалов и смазки

Производитель:

Pulsar Power Tools, Co., LTD Центр Максдо 43/Ф, № 8, Ксинжи роад,
Ченджинг Дистрикт, Шанхай, КНР

Импортер:

ООО “Парус”, 198152, г. Санкт-Петербург , ул. Краснопутиловская,
д.26, литера А, помещение 5Н, ком.2

Товар сертифицирован.

Срок службы не менее 36 месяцев с даты производства. Месяц и год производства указаны в первых четырех цифрах серийного номера. Допускается дальнейшая эксплуатация изделия и по истечении срока службы при условии ежегодного замера сопротивления электроизоляции.

С отзывами и пожеланиями обращайтесь WWW.PULSAR-TOOLS.RU

